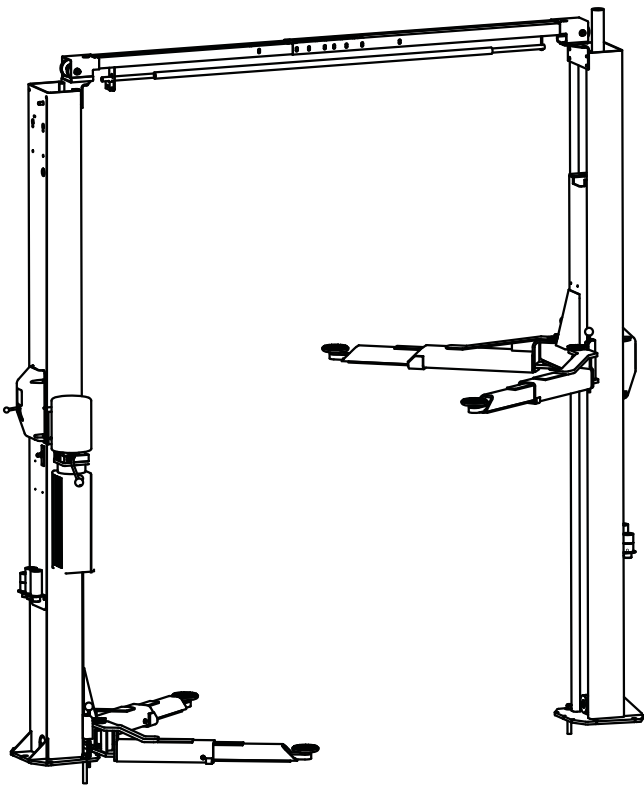
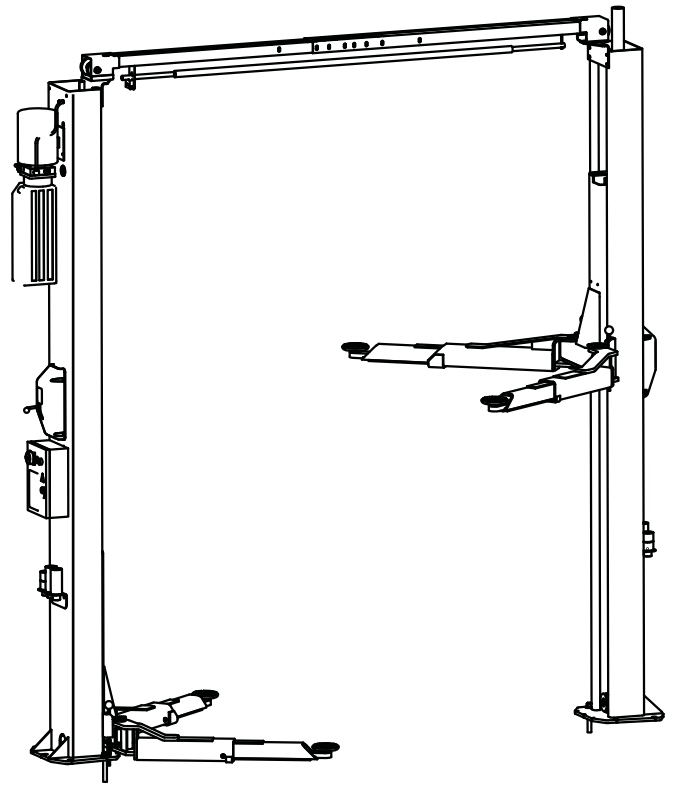


# 爆炸图

PB4双柱举升机  
额定负载 4,000kg



手动版

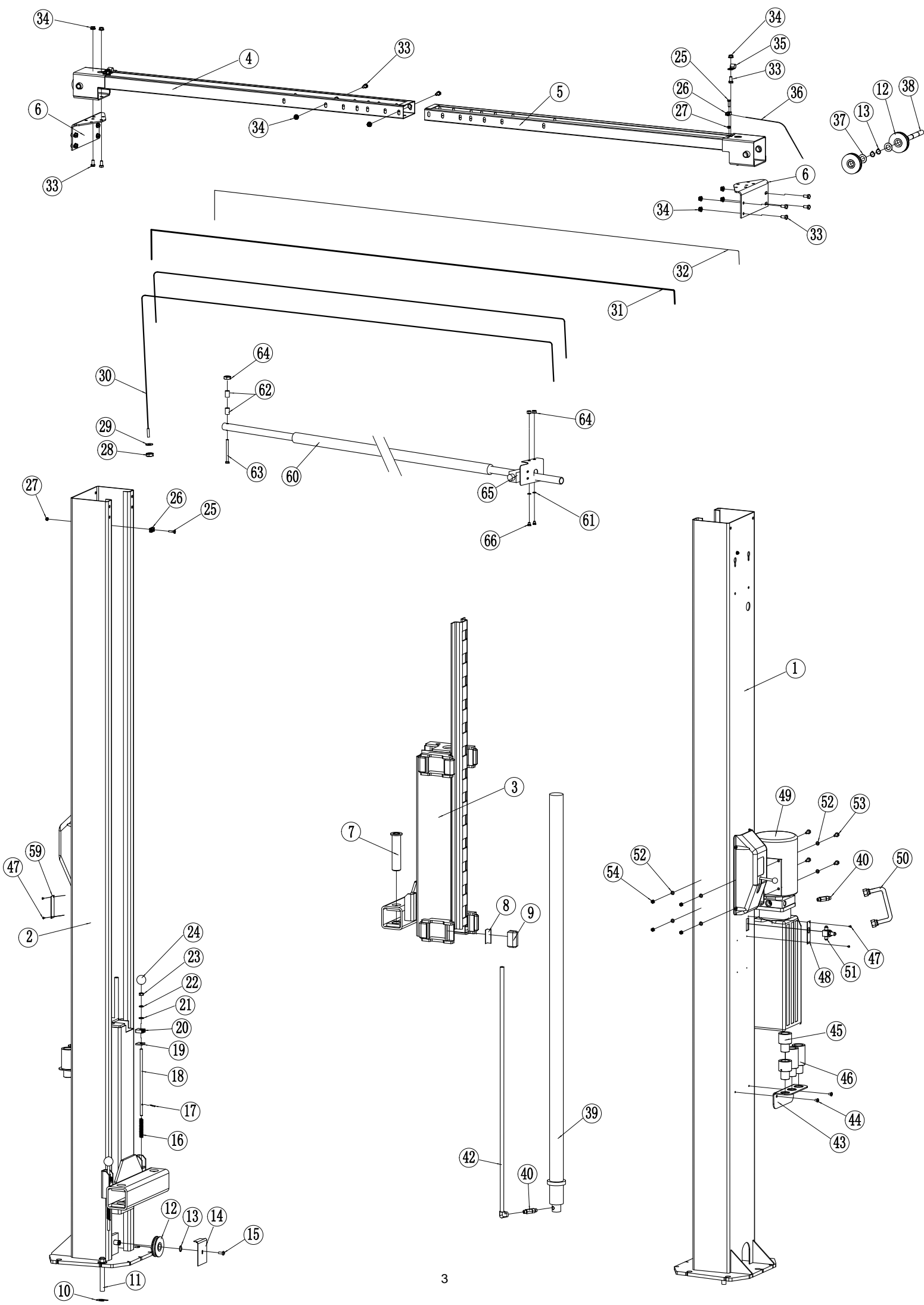


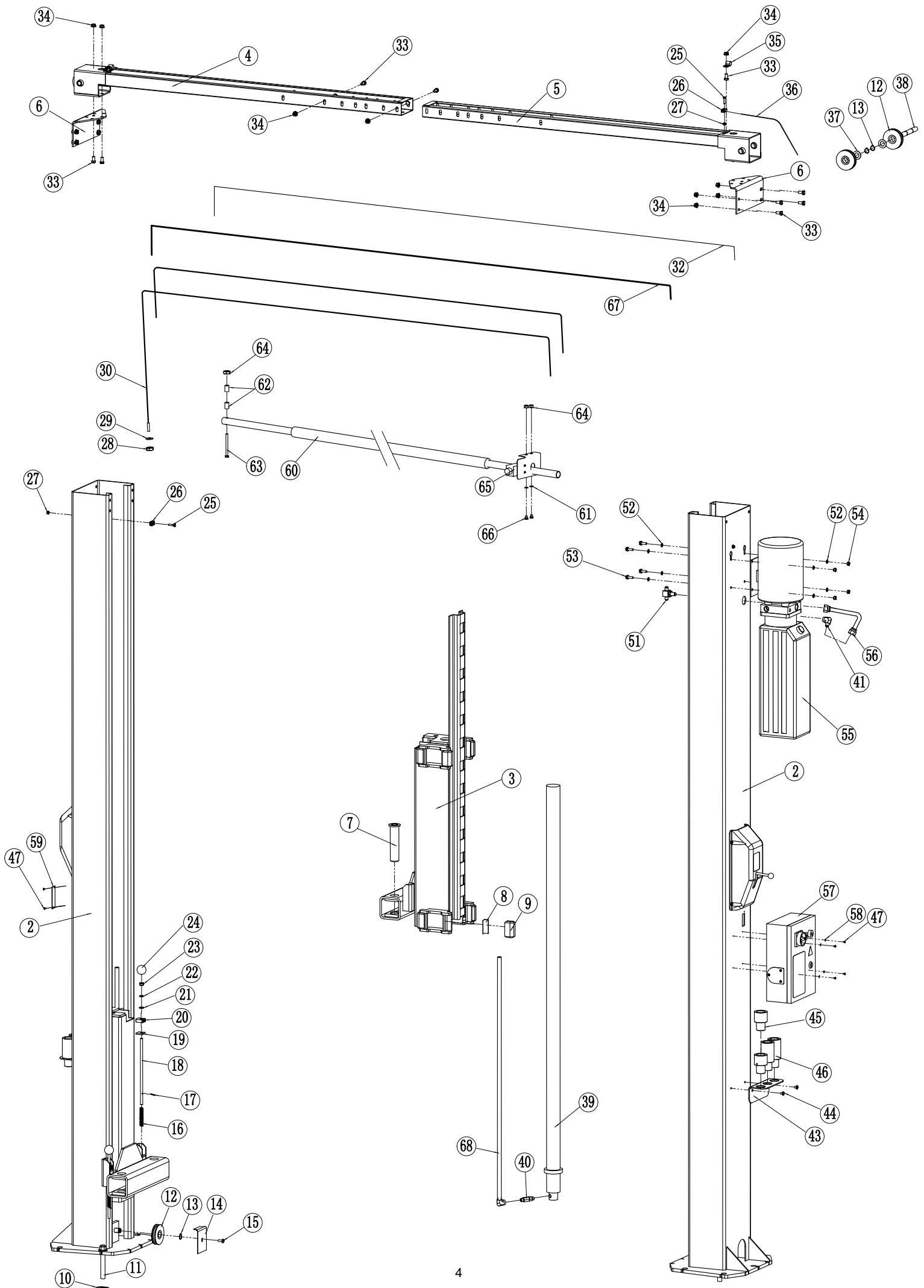
电控版

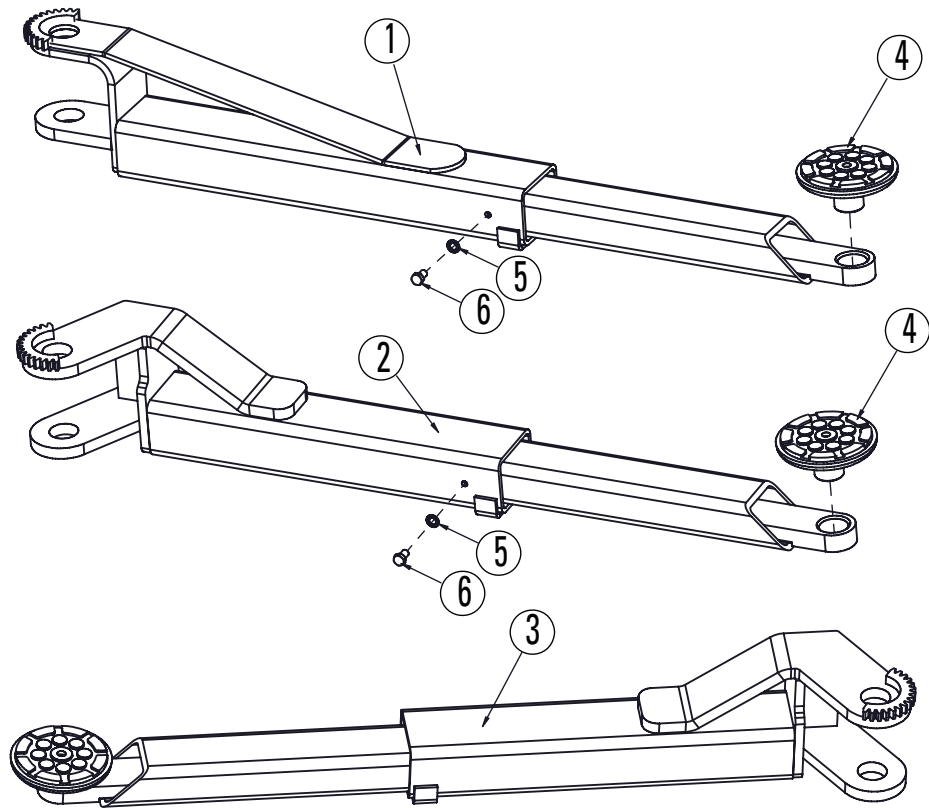
PB4-S1

序号	图号#	描述
1	PB4-1000	主动侧立柱焊件
2	PB4-1100	从动侧立柱焊件
3	TP9-2000	滑台焊件
4	N480-1	左横梁焊件
5	N481-1	右横梁焊件
6	TP10-3006	横梁架板
7	30400-5005G	摇臂销
8	30400-5025G	滑块垫片
9	TP10-6003	滑块
10	30400-1025	U垫片
11	P19-190	膨胀螺栓
12	N377	缆轮
13	41411	3/4"开口挡圈
14	N119-1	缆轮盖
15	40063	1/4"-20NC*3/8"十字槽盘头螺钉
16	30400-5012-1	压簧
17	B51-3*26	弹性圆柱销3*26Lg.
18	30400-5015	插销
19	30400-5017G	齿条垫
20	30400-5014G	齿条
21	B41-10	平垫圈 φ 10
22	B40-10	弹簧垫圈 φ 10
23	B30-10	六角螺母
24	B84-35	胶木球
25	40108	1/4"-20NC*1"Lg. 六角头螺栓
26	N619	钢丝绳端架
27	40641	1/4"-20NC 法兰面锁紧螺母
28	913303	尼龙锁紧螺母5/8"-11
29	913206	平垫 φ 16
30	PB4-2001	钢丝绳
31	1WB-14	横梁胶管
32	FJ7600	解锁钢丝绳
33	41536	六角头螺栓M10-1.5*20
34	41655	法兰面锁紧螺母M10-1.5
35	G3T-8005	夹管
36	N618	刹车线管
37	41388	平垫圈
38	G3T-4001	顶轮轴
39	N3155	油缸
40	FJ7352-3	进油嘴

41		
42	TP6M-9801-1	主动侧胶管(M)
43	FJ6145Y	接头套座
44	40227	十字槽盘头螺钉5/16"-18NC*3/8"
45	1070922	45加长接头套
46	1070923	90加长接头套
47	B23-4*6	十字槽盘头螺钉M4*6
48	TP6-1002	封板
49		液压站(M)
	PDL1331	液压站 单相
	PDL2111	液压站 三相
50	DL9-9802-1	胶管
51	HPRO-Y002	三通接头
52	40854	5/16"(φ8)外齿锁紧垫圈
53	40271	5/16"-18NC*1-1/2"全螺纹六角螺栓
54	40670	5/16"-18NC六角螺母
55	PDL2211	E型三相液压站
56	1WB-13JC	短胶管
57	SPOA-B100	电器箱总成
58	B41-4	平垫圈 φ 4
59	TP6-5005-1	封板
60	N415	1Φ 限位杆装配
61	B41-6	平垫1/4"(φ6)
62	G3T-4003(FJ7871)	隔套
63	40114	六角头螺栓1/4"-20NC*2-3/4"
64	911403	1/4"-20NC尼龙锁紧螺母
65	N413	M型限位开关
	HTO-1120	E型限位开关装配
66	40099	六角头螺栓1/4"-20NC*3/4"
67	PB4E-9801-2	横梁胶管
68	PB4E-9801-1	主动侧胶管

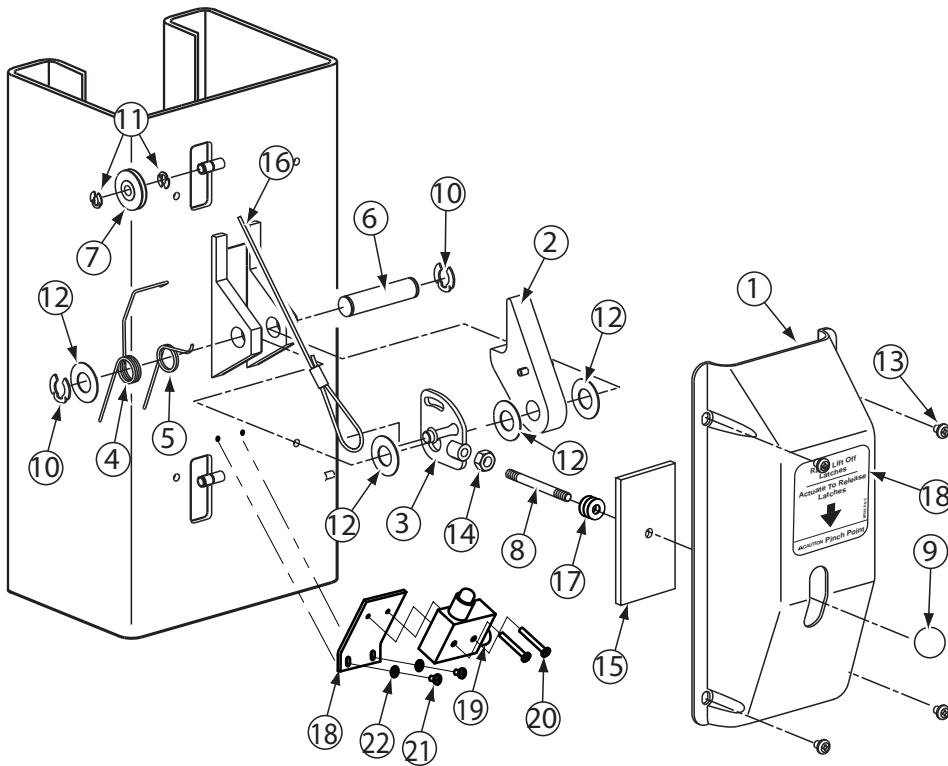






序号	图号#	描述
1	TP9-3000	长摇臂装配
2	TP9-4000A	左前摇臂装配
3	TP9-4000B	右前摇臂装配
4	30400-6005-1	托垫装配
5	40843	3/8" 内齿锁紧垫圈
6	40155	3/8"-16NC*5/8"Lg. 六角螺栓10.9级

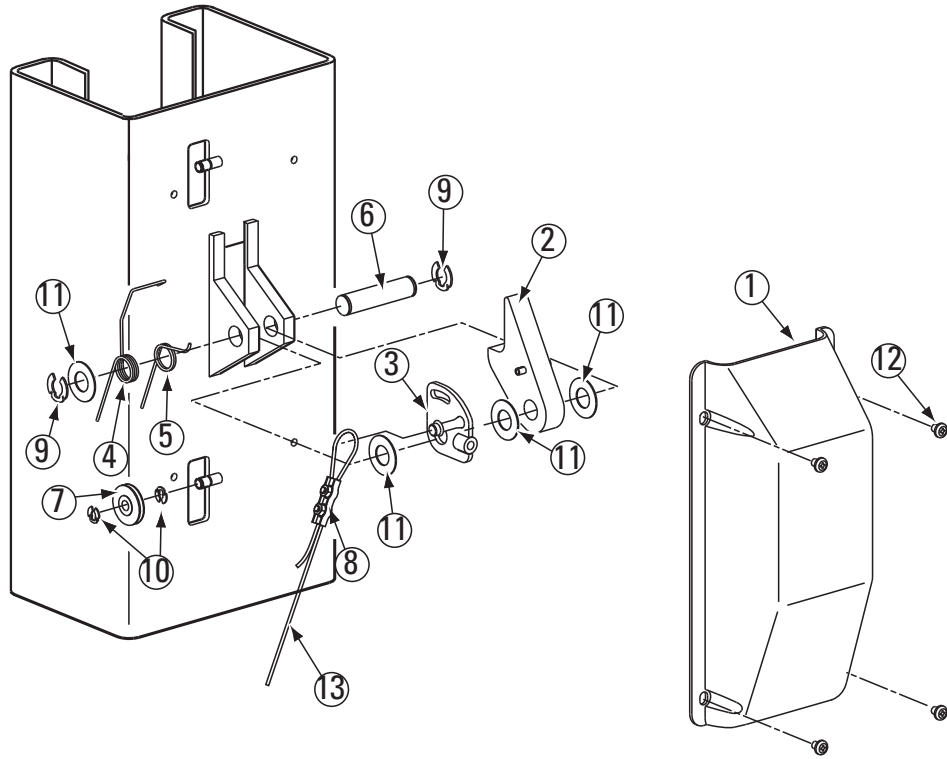
# 锁部件明细 (主动侧)



序号	图号#	描述
1	TP6-5003	主动侧罩壳
2	TP10-1010	锁装配
3	FJ7594-2	转板装配
4	FJ7566-10	弹簧B
5	FJ7382-9	弹簧A
6	FJ7382-34	锁轴
7	FJ7322	线轮
8	FJ7382-18	手柄
9	FC134-91	胶木球
10	41411	开口挡圈 3/4"
11	41410	开口挡圈 3/8"
12	41388	1-1/2" O.D. x 3/4" I.D. x .045" 垫圈
13	40227	5/16"-18NC x 3/8" Lg. 十字槽盘头螺钉
14	40658	3/8" - 16NC 六角薄螺母
15	N617	孔盖板
16	FJ7600	解锁钢丝绳
17	40820	3/8" 平垫圈
18	NP266	下降标签
*19	TP6-5002	开关架
*20	LX19-001	下降开关
*21	B23-4*30	十字槽盘头螺钉 M4*30
*22	B23-4*6	十字槽盘头螺钉 M4*6
*23	B41-4	4mm 平垫圈

\* 仅用于电控型

# 锁部件明细 (从动侧)



序号	图号#	描述
1	TP6-5004	主动侧罩壳
2	TP10-1010	锁装配
3	FJ7594-2	转板装配
4	FJ7566-10	弹簧B
5	FJ7382-9	弹簧A
6	FJ7382-34	锁轴
7	FJ7322	线轮
8	N63-1	线夹装配
9	41411	开口挡圈 3/4"
10	41410	开口挡圈 3/8"
11	41388	1-1/2" O.D. x 3/4" I.D. x .045" 垫圈
12	40227	5/16"-18NC x 3/8" Lg. 十字槽盘头螺钉
13	FJ7600	解锁钢丝绳

## NOTES



**Vehicle Service Group<sup>SM</sup>**  
2700 Lanier Drive  
Madison, IN 47250, USA  
1-800-640-5438  
[www.vsgdover.com](http://www.vsgdover.com)



© **Vehicle Service Group<sup>SM</sup>**  
All Rights Reserved. Unless otherwise  
indicated, **Vehicle Service Group<sup>SM</sup>**  
and all other trademarks are property  
of Dover Corporation and its affiliates.