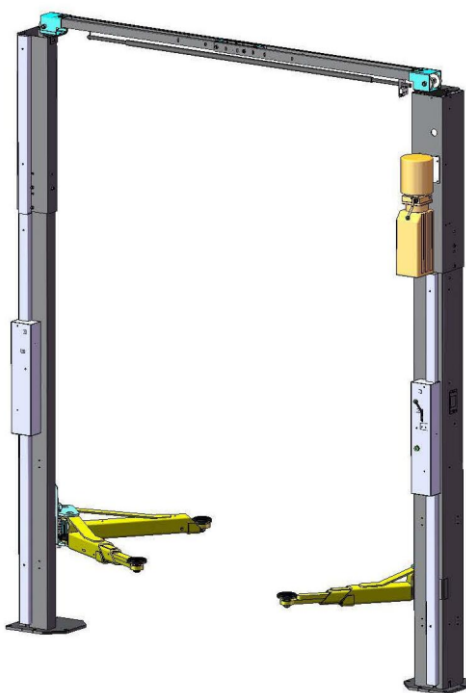




FTP35E 双柱举升机 用户手册



路特利举升机（海门）有限公司

电话：(0513) 81261262 82100577

地址：江苏省海门经济开发区

服务热线：800-828-3302

秀山东路 1388 号

传真：(0513) 82109502

FTP35E-S1
Rev.A



特别说明

- ▲ 装运过程中造成设备的损坏，须由购买者向承运单位索赔。
- ▲ 设计和制造时已经考虑到安全性能。然而，适当的培训和周密地操作也能增加安全性。未阅读该说明书，不得操作或修理该设备。
- ▲ 查明电机铭牌上电源、电流状态等要求，须由专业合格的电工接电。
- ▲ 本公司对产品的局部结构改进恕不通知。对先前销售产品的更新没有任何义务。
- ▲ 请仔细阅读和填写本说明书的末页《保修卡》，反馈给经销商和本公司备案。作为提供售后服务的依据之一。否则视为自动放弃享受相应服务的权利，责任自负。
- ▲ 不得提升超过设备额定提升重量 3.5 吨负荷，每个摇臂承重不得大于 0.87 吨。
- ▲ 认真阅读设备上的警示标志。

目 录

一. 设备简介.....	4
二. 设备的基本参数及参数图.....	5-6
三. 设备的安装示意图.....	7
四. 设备的零部件分解图.....	8-12
五. 设备的零部件明细表.....	13-15
六. 设备的液压系统.....	16-17
七. 设备的电器原理图.....	18
八. 装箱单.....	19
九. 易损件清单.....	20
十. 产品保修卡.....	21-23

一. FTP35E 液压双柱机简介

FTP35E 双柱举升机，是美国路特利举升机公司 2015 年最新推出的两柱举升机升级换代产品。该产品依照欧洲的相关工业标准设计，外形和性能已全面提升。操作更简便，安全可靠，适用于 3.5 吨以下的进口车、豪华跑车、面包车等整车保养和清洗工作。其主要性能特点如下：

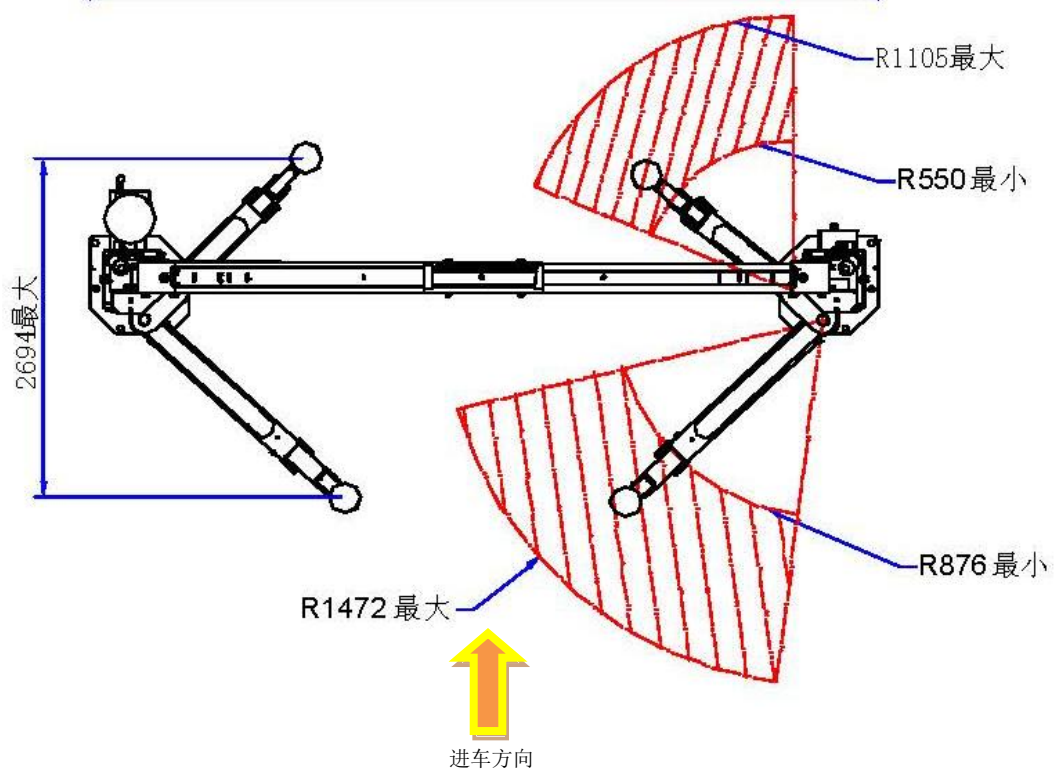
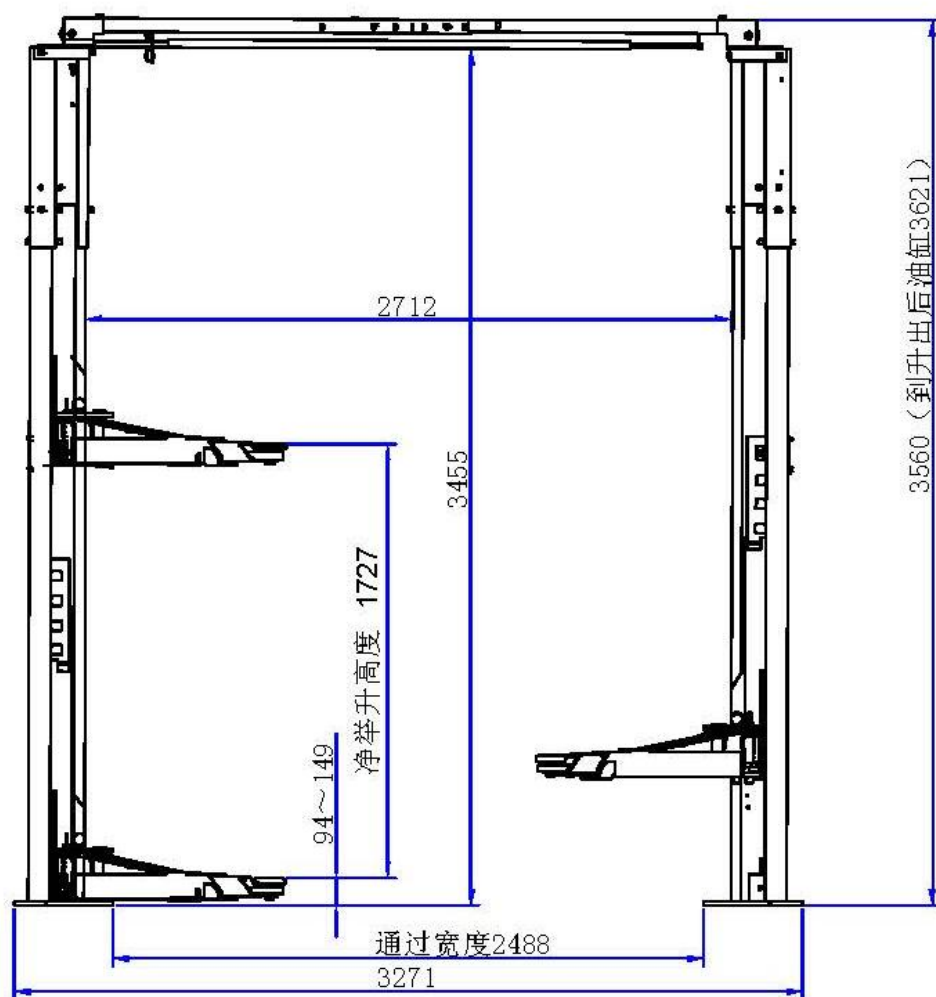
1. 龙门式，采用车顶限位杆限位设计，保护车顶免受损坏
2. 现代化的非对称立柱设计，得到更大的通过宽度，最小的安装宽度，节省空间。车门开启角度更大，驾驶员方便出入
3. 欧洲风格的设计，高强度的材料（立柱采用 6mm 宝钢 SS400 材料），使整机外观上更紧凑同时强度更高
4. 高强度摇臂，使用更安全
5. 每个立柱上都安装有进口高强度合金机械安全锁，更安全可靠
6. 摇臂托垫采用进口 BSF 材料，使用寿命为普通橡胶的 5 到 6 倍。
7. 摇臂托垫采用三级伸缩设计，调节范围广，适用更方便
8. 前摇臂用三节头设计，调节范围更大，适合不同的汽车底盘
9. 双油缸直驱，减少了中间环节，更安全。维修保养更方便
10. 双油缸均设置节流阀，避免了万一油管突然爆裂产生的危险
11. 自动摇臂锁止机构采用进口高强度合金材料，啮合可靠。摇臂在任意角度都能可靠锁止
12. 采用 24V 安全电压控制（电气元器件均采用世界知名品牌，更可靠稳定）。单手操作控制上升下降，操作方便
13. 胶管，电线由金属盖保护，美观大方整洁
14. 设置车门挡，保护车门在开启时免受损坏
15. 液压站顶置，减少了噪音，增大了操作空间
16. 可在标配基础上视需要选配 90mm 和 130mm 的加高接头套，增加托垫高度，适用更多车型

二. FTP35E 液压双柱机基本参数及参数图

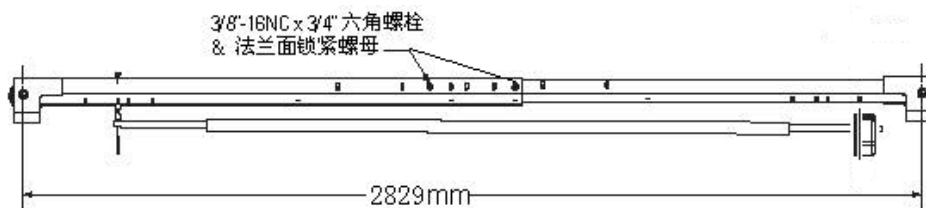
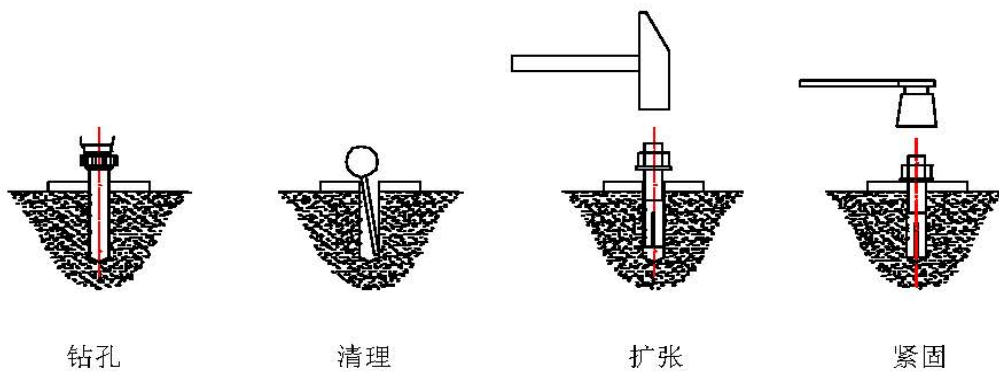
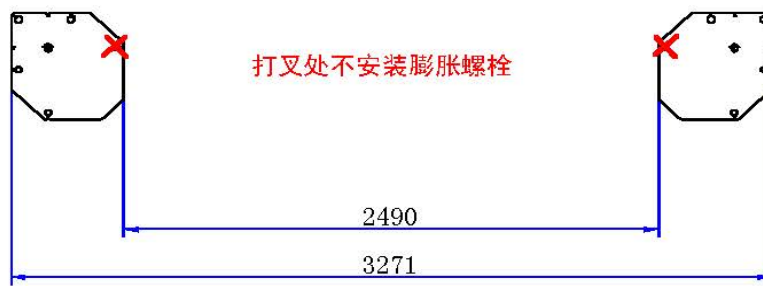
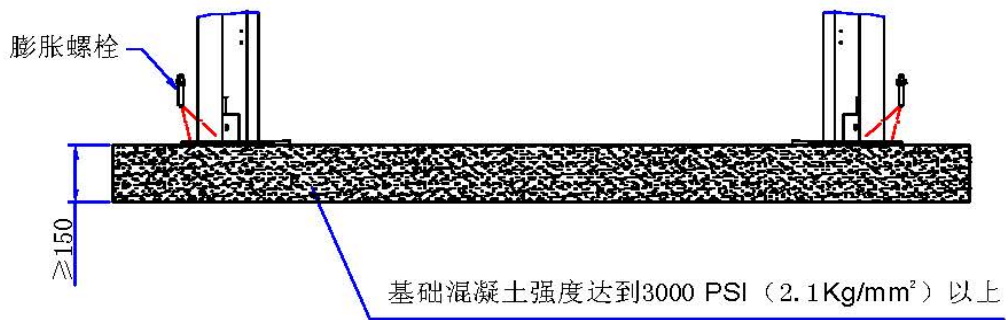
a 基本参数

额定负载	3500KG(CE 标准)
举升高度(含托垫)	1876mm
总高	3621mm
总宽	3271
通过宽度	2488mm
立柱内侧宽度	2712mm
长摇臂尺寸	876~1472mm
短摇臂尺寸	550~1105mm
托垫对地高度	94~149mm
限位杆高度	3455mm
电机功率	2.2kw
电源	380V

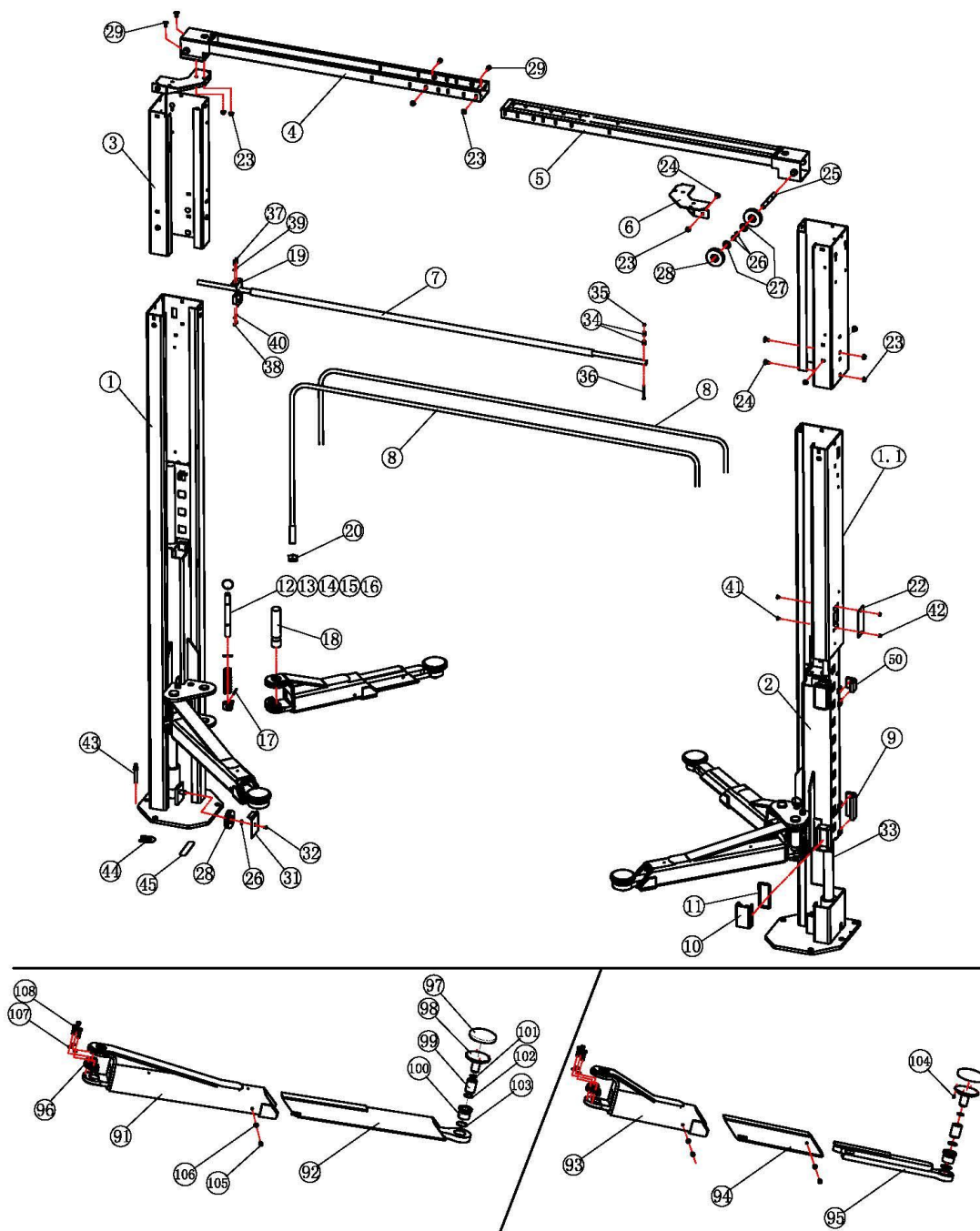
b 参数图（下页）

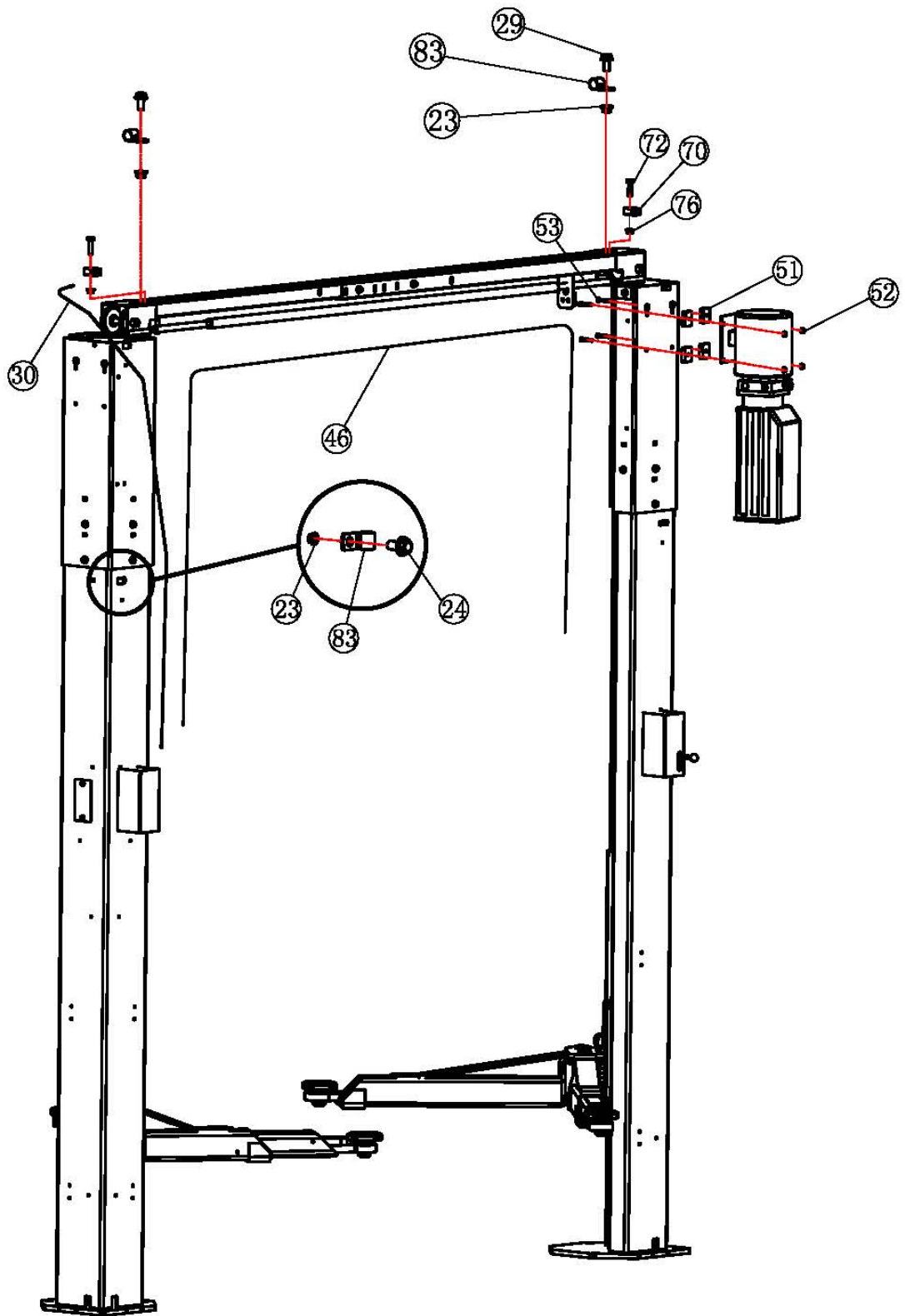


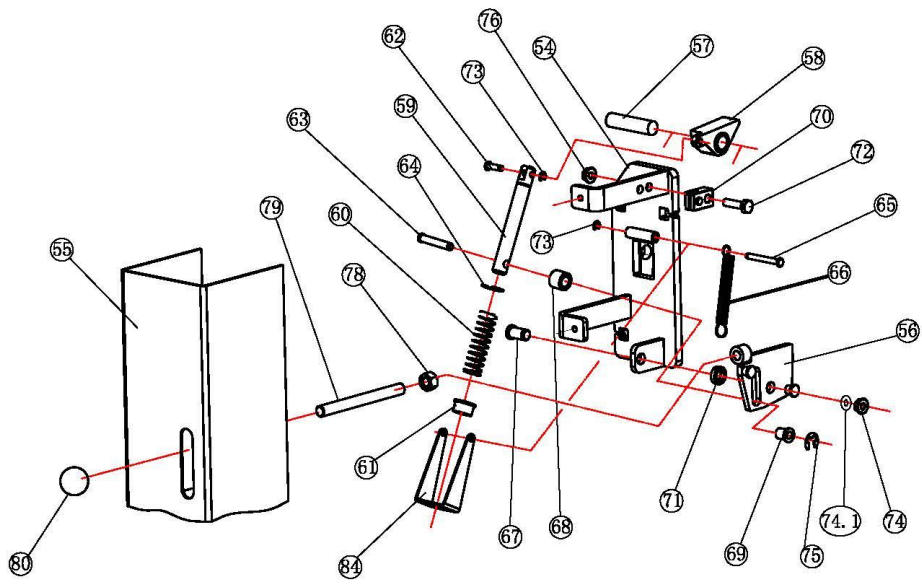
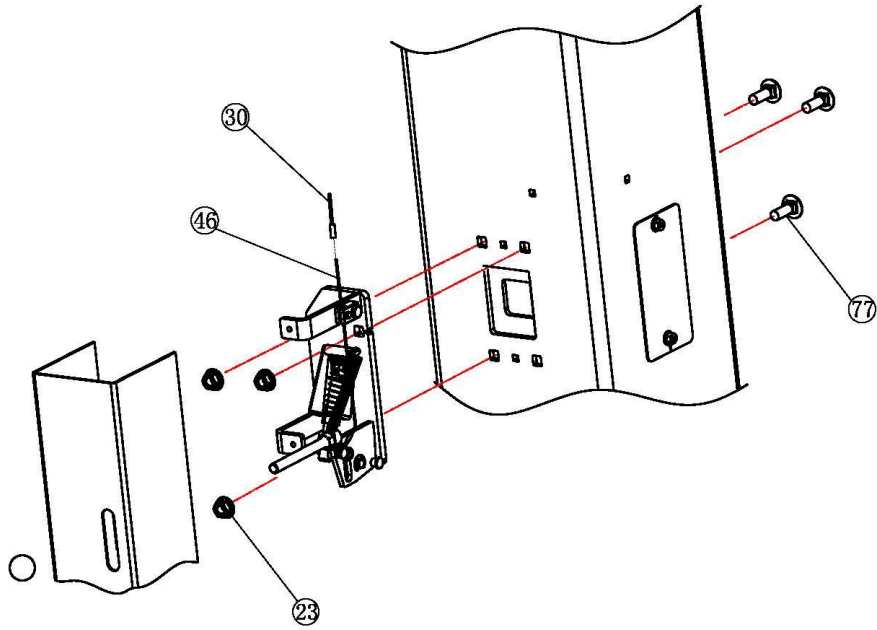
三. FTP35E 液压双柱机安装示意图



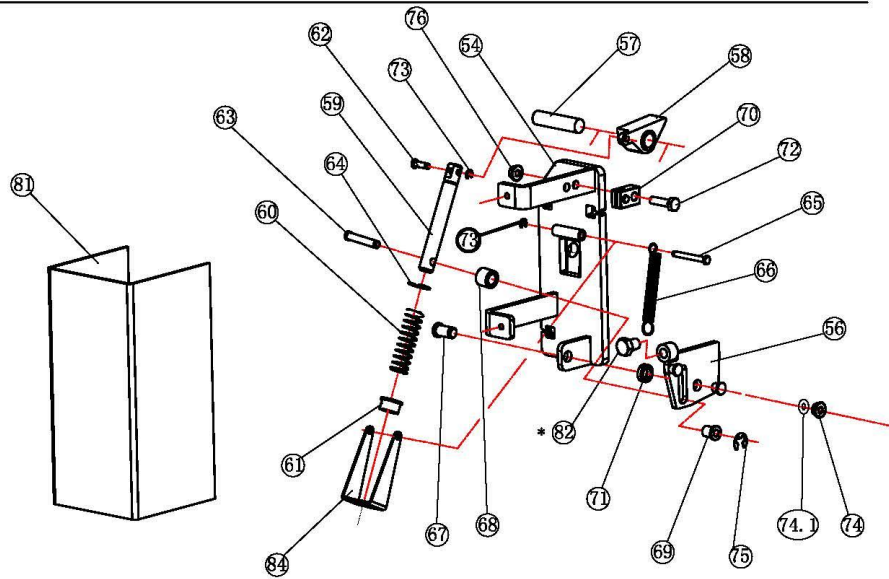
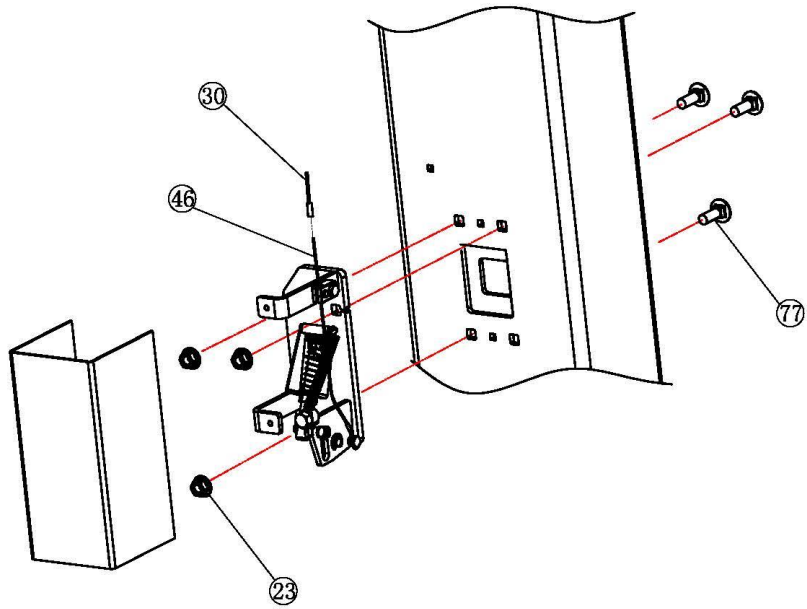
四. FTP35E 液压双柱举升机零部件分解图





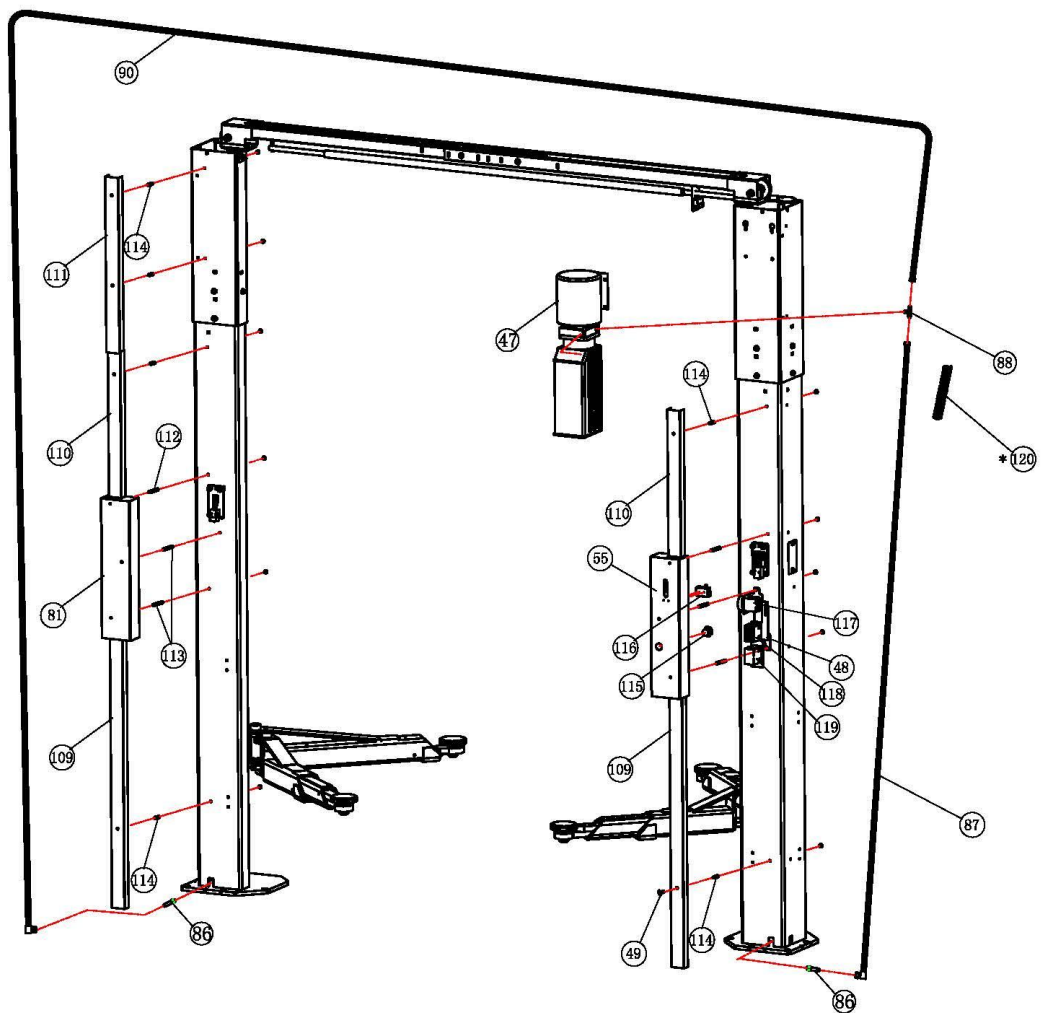


*件78六角螺母尽量压紧件66弹簧，贴在件56上



从动侧解锁机构

*拿掉包装时夹在件82与56之间的六角螺母，
件82六角螺栓尽量压紧件66弹簧，贴在件56
上。



*用缠绕管将副立柱处裸露在外的胶管、电线、
刹车线包好。

五. FTP35E 液压双柱举升机零部件明细表

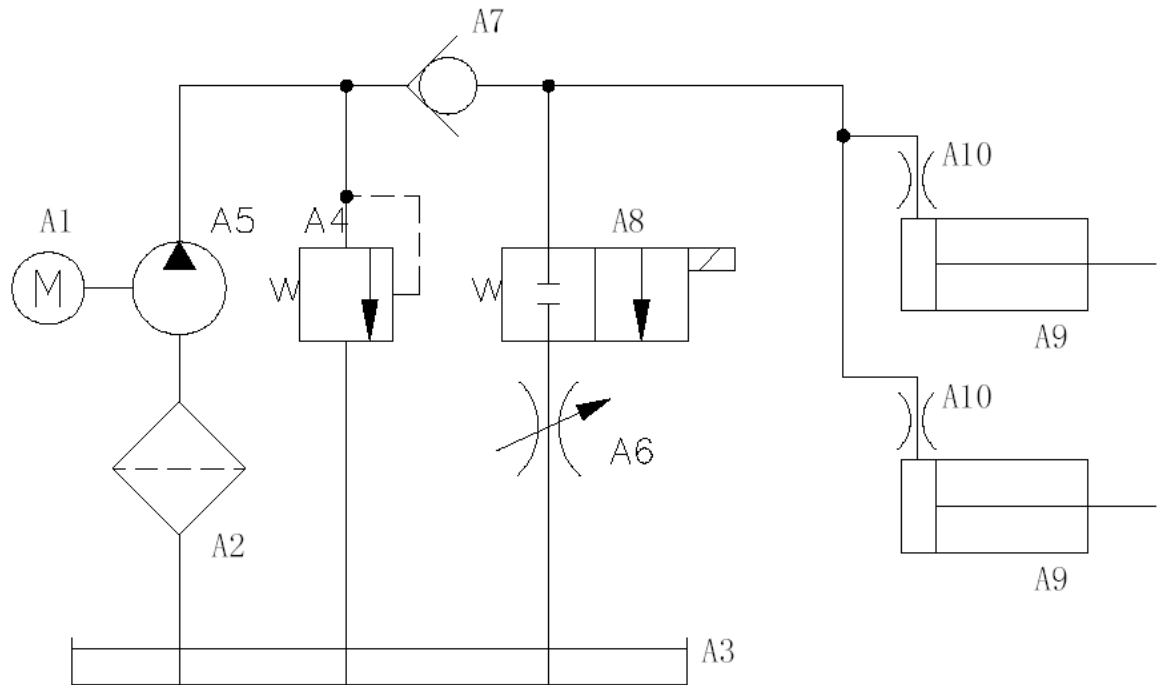
序号	图号	名称	数量
1	G3T-1100A	立柱焊件	1
1.1	G3T-1100B	立柱焊件	1
2	HTO-2000	滑台焊件	2
3	G3T-2001	标准副立柱	2
4	G3T-4100	左横梁焊件	1
5	G3T-4200	右横梁焊件	1
6	G3T-4300	横梁支撑架焊件	2
7	G3T-4002	限位杆装配	1
8	HTO-1003	标准钢丝绳	2
9	G3T-3002	后滑块	2
10	G3T-3003	滑块	8
11	G3T-3004	滑块垫片	8
12	FJ7985-1	钥匙圈	4
13	G3T-306	传动销	4
14	N119-3	开口挡圈 1"	4
15	G3T-3005	弹簧	4
16	N2121	齿块	4
17	14427	弹性圆柱销 1/4"×1-1/2"	4
18	G3T-5001	摇臂销	4
19	HTO-1120	行程开关装配	1
20	40707	尼龙锁紧螺母 M12	4
21	N/A	-	-
22	G3T-1201	盖板	2
23	41655	锯齿法兰面锁紧螺母 M10	36
24	41616	半圆头方颈螺栓 M10×20	18
25	G3T-4001	顶轮轴	2
26	41411	开口挡圈 3/4"	4
27	41388	垫圈 0.765"×1.5"×0.045"	4
28	N377	缆轮	6
29	41536	六角头螺栓 M10×20	12
30	ATO-1301	刹车线管	2
31	G3T-1001	缆轮盖	2
32	40063	十字槽盘头螺钉 1/4"-20NC×3/8"	2
33	N3155	油缸	2
34	G3T-4003	隔套	2
35	41664	尼龙锁紧螺母 M6	1
36	41660	六角头螺栓 M6×70	1
37	41413	六角头螺栓 M6×20	2
38	41661	六角螺母 M6	2

39	FA7210-4	平垫圈 $\phi 6$	2
40	41599	外齿锁紧垫圈 $\phi 6$	2
41	41658	半圆头方颈螺栓 M6 \times 12	12
42	41656	锯齿法兰面锁紧螺母 M6	4
43	P19-160	膨胀螺栓 M18 \times 160	8
44	30400-1025	塑料垫片	22
45	G3T-1006	塑料垫片	6
46	ATO-1302	解锁钢丝	1
47	PDL4312	液压站	1
48	HTO-1206	电器安装板焊件	1
49	41659	内六角法兰面螺栓 M6 \times 10	12
50	HTO-2003	顶部滑块	2
51	G3T-1012	橡皮垫块	4
52	41663	法兰面锁紧螺母 M8	4
53	41662	六角头螺栓 M8 \times 40	4
54	ATO-1100	锁支架焊件	2
55	HTO-1204	主动侧罩壳焊件	1
56	ATO-1200	锁控制板焊件	2
57	G3T-1202	锁轴	2
58	G3T-1205	锁块	2
59	ATO-1006	控制轴	2
60	ATO-1005	压簧	2
61	ATO-1009	轴套	2
62	G3T-1204	销轴	2
63	ATO-1008	转轴	2
64	41686	轴用挡圈 1/2"	2
65	G3T-1203	销轴	2
66	ATO-1004	拉簧	2
67	BS10-8-10	台阶螺栓	2
68	ATO-1010	隔套	2
69	ATO-1007	尼龙隔套	2
70	N619	钢丝绳端架	4
71	ATO-1011	控制板隔套	2
72	40108	六角头螺栓 1/4"-20NC \times 1"	4
73	41686	轴用挡圈 3/16"	4
74	B33-8	尼龙锁紧螺母	2
74.1	B42-8	加大平垫圈	2
75	41687	轴用挡圈 1/4"	2
76	40641	法兰面锁紧螺母 1/4"-20NC	4
77	41648	半圆头方颈螺栓 M10 \times 30	6
78	40658	六角薄螺母 3/8"-16NC	1
79	HTO-1210	手柄	1

80	FC134-91	胶木球	1
81	HTO-1205	从动侧罩壳焊件	1
82	40134	六角头螺栓 3/8"-16NC×1/2"	1
83	G3T-8005	夹管	6
84	ATO-1003	弹簧架	2
85	N/A	-	
86	HTO-9802-4	加长接头	2
87	HTO-9801-1	液压胶管	1
88	30400-9051YZ	三通接头	1
89	N/A	-	
90	HTO-9801-2	液压胶管	1
91	N2225-1Y	后摇臂外管焊件	2
92	N2225-4Y	后摇臂内臂焊件	2
93	N2224-1Y	前摇臂外管焊件	2
94	N2220-10Y	前摇臂中管焊件	2
95	N2220-6Y	前摇臂内臂焊件	2
96	N2122	齿轮	4
97	SPL40-4001	托垫	4
98	G3T-5402	托架焊件	4
99	G3T-5403	螺套 A	4
100	G3T-5404	螺套 B	4
101	G3T-5406	钢丝挡圈	4
102	G3T-5405	钢丝挡圈	4
103	FJ6191-9	O 型圈 $\phi 42.5$ (内) $\times 2.65$	4
104	41655	螺钉 M5 \times 0.8 \times 10	4
105	40155	六角螺栓 3/8"-16 \times 5/8"	6
106	40843	内齿锁紧垫圈 3/8"	6
107	40818	弹簧垫圈 3/8"	12
108	40373	六角螺栓 3/8" \times 1.5"	12
109	HTO-1201	低胶管盖	2
110	HTO-1203	高胶管盖	2
111	HTO-1103	加高胶管盖	1
112	HTO-1207	HTO 轴	2
113	HTO-1208	轴 A	4
114	G3T-1004	轴 C	6
115	LASO-A-10/K	上升按钮	1
116	TZ7310	下降开关	1
117	LW42B25-1016/LF101	电源开关	1
118	LBK3-100 230/380/400/24V	变压器	1
119	AS16-30-01-20	交流接触器	1
120	N/A	缠绕管	1

六. FTP35E 液压双柱举升机的液压系统

a, 液压原理图



b, 液压元件明细表

A10	下降节流阀			2	
A9	油缸			2	
A8	电磁阀			1	
A7	单向阀			1	
A6	回流节流阀			1	
A5	油泵			1	
A4	溢流阀			1	
A3	油箱			1	容积 8 升
A2	滤油器			1	
A1	电机		三相 380V,50Hz,2.2Kw	1	
序号	名称	型号	规格	件数	备注

C, 液压系统工作原理如下:

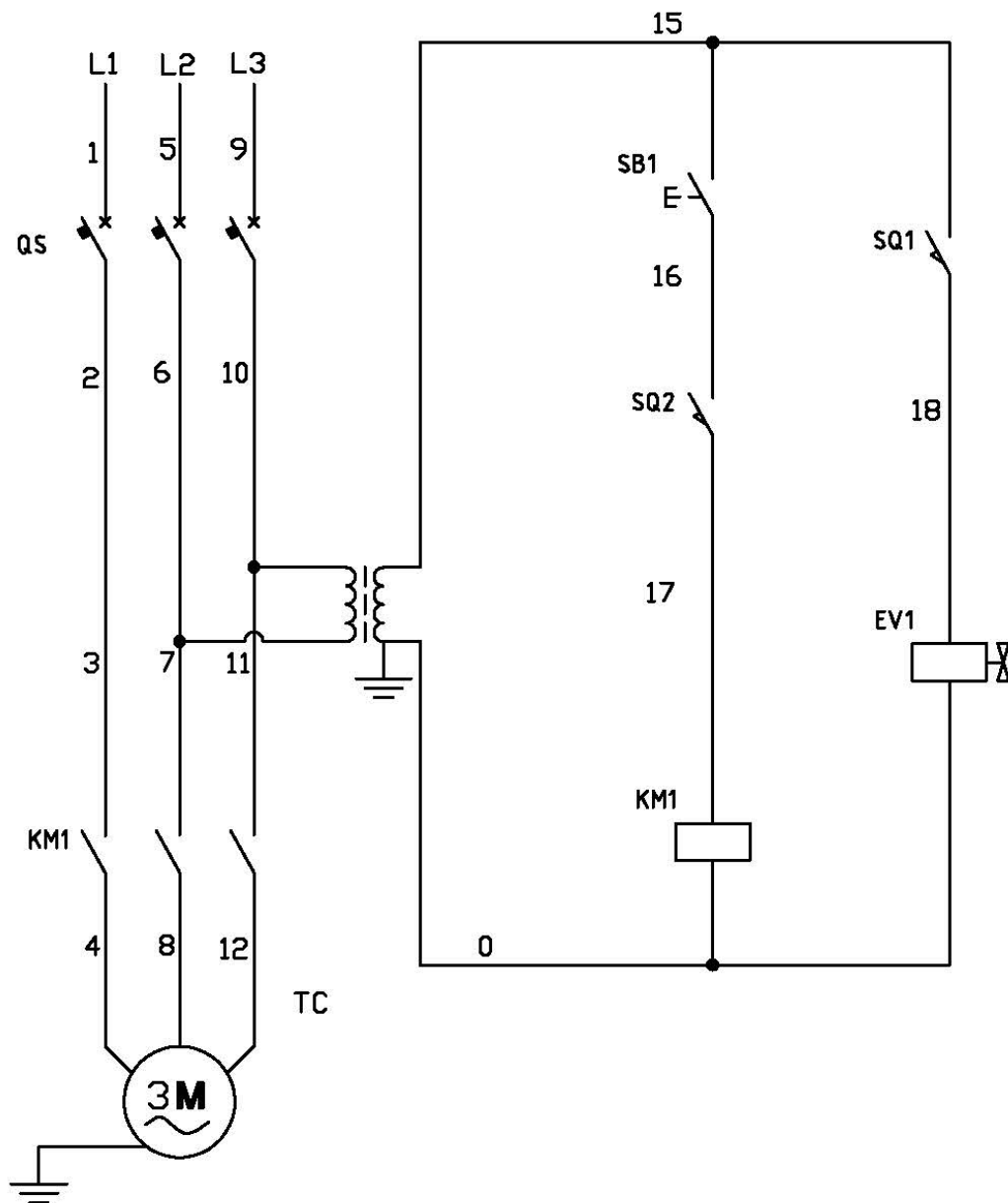
当按动控制箱上升按钮时, 电机起动, 带动油泵, 从油箱中吸入压力油送到序号 A9 油缸中, 使活塞杆移动。此时序号 A4 溢流阀关闭, 压力出厂前已调好。保证起重的额定载荷的要求。但系统中压力超过极限时, 自动溢流阀卸油。松开上升按钮, 停止供油, 提升结束, 开始作业工作。如果下降, 按下下降按钮, 电机起动, 带动油泵, 从油箱中吸入压力油送到序号 A9 油缸中, 使活塞杆移动, 上升一定高度后, 电机停止, 电磁阀 A8 打开, 开始卸油下降。

液压油推荐使用美孚 DTE 24 液压油和长城卓力 L-HM 32 抗磨液压油, 或者请使用自动变速箱油。油液最大允许污染度为 ISO4406, 21/19/16。
请注意: 不同品牌和型号的液压油绝不允许混合使用!

七. FTP35E 液压双柱举升机的电气原理图

*安装时务必按照原理图接线，确保接地处接地可靠，同时用户自行安装漏电、过流保护开关

*举升机通电之前，必须保证三相电源都有电且三相电压不平衡度不可超过 2%!



- QS1: 电源开关**
- KM1: 接触器**
- SB1: 上升按钮**
- SB1: 下降按钮**
- EV1: 卸油阀**
- SQ2: 顶部开关**

八. FTP35E 液压双柱举升机装箱单

序号	名称	图号	数量	备注
1	主动侧立柱装配	HTO-3001A	1	
2	立柱装配	HTO-3001B	1	
3	左横梁装配	G3T-4000	1	
4	右横梁装配	G3T-4000A	1	
5	横梁支撑架焊件	G3T-4300	2	
7	前摇臂装配	SPL40-2000	2	
8	后摇臂装配	SPL40-3000	2	
9	限位杆装配	G3T-4002	1	
10	低胶管盖	HTO-1201	2	
11	高胶管盖	HTO-1202	2	
12	加高高胶管盖	HTO-1103	1	
13	零件箱 A	SVW6353B-X1	1	
14	零件箱 B	SVW6353B-X2	1	
15	胶管袋	BZHTO7E-D2	1	
16	钢丝绳袋	BZHTO9AM-D2	1	
17	液压站	PDL4312	1	

易 损 件 清 单

爆炸图序号	图 号	名 称
8	HTO-1003	钢丝绳
9	G3T-3002	后滑块
10	G3T-3003	滑块
28	N377	缆轮
46	ATO-1302	解锁钢丝绳
50	HTO-2003	顶部滑块
79	HTO-1210	手柄
97	G3T-5402	托垫
98	G3T-5402	托架焊件
99	G3T-5403	螺套 A
100	G3T-5404	螺套 B

产品保修卡

用户单位	
地址及联系电话	
设备名称及型号	FTP35E 液压双柱举升机
出厂编号	
购机日期	
经销商名称	
<p>尊敬的顾客：</p> <p>感谢您使用 REVOLUTION 品牌举升机。我公司将按照《中华人民共和国消费者权益保护法》的有关规定。凭此保修卡及发票，为您提供优质的售后服务。请认真阅读和填写，反馈到经销商和本公司备案。</p>	
用户的义务	<ul style="list-style-type: none"> ● 在购买设备时，应认真填写本保修卡一式三份加盖公章。一份反馈给经销商。一份反馈给本公司。一份自己留存。 ● 应妥善保管本保修卡。如设备发生故障，享受免费保修服务时，本保修卡将作为依据之一，以确定设备是否可以享受免费服务。 ● 本保修卡加盖本公司公章方能生效。
保修条件	<ul style="list-style-type: none"> ● 自购买日起 18 个月内，凡经本公司备案确认正常使用的情况下及用户按照《使用说明书》上的操作要求使用本产品发生故障，我公司给予有限免费维修。 ● 保修期内需进行修理时，用户持保修卡，发票及用户填写的《用户服务单》进行免费服务。替换下来的零件归本公司所有。 ● 不属于保修范围：a.因运输、使用不当、基础强度不够、电源不符合规定、不按《使用说明书》进行操作造成的损坏不在包修范围;b.超过免费服务期限，五年保用，需提供服务按本公司的成本价进行收费;c.易损件不属于保修范围，见易损件清单。

★：用户留存

产品保修卡

用户单位	
地址及联系电话	
设备名称及型号	FTP35E 液压双柱举升机
出厂编号	
购机日期	
经销商名称	
<p>尊敬的顾客：</p> <p>感谢您使用 REVOLUTION 品牌举升机。我公司将按照《中华人民共和国消费者权益保护法》的有关规定。凭此保修卡及发票，为您提供优质的售后服务。请认真阅读和填写，反馈到经销商和本公司备案。</p>	
用户的义务	<ul style="list-style-type: none"> ● 在购买设备时，应认真填写本保修卡一式三份加盖公章。一份反馈给经销商。一份反馈给本公司。一份自己留存。 ● 应妥善保管本保修卡。如设备发生故障，享受免费保修服务时，本保修卡将作为依据之一，以确定设备是否可以享受免费服务。 ● 本保修卡加盖本公司公章方能生效。
保修条件	<ul style="list-style-type: none"> ● 自购买日起 18 个月内，凡经本公司备案确认正常使用的情况下及用户按照《使用说明书》上的操作要求使用本产品发生故障，我公司给予有限免费维修。 ● 保修期内需进行修理时，用户持保修卡，发票及用户填写的《用户服务单》进行免费服务。替换下来的零件归本公司所有。 ● 不属于保修范围：a.因运输、使用不当、基础强度不够、电源不符合规定、不按《使用说明书》进行操作造成的损坏不在包修范围;b.超过免费服务期限，五年保用，需提供服务按本公司的成本价进行收费;c.易损件不属于保修范围，见易损件清单。

★：经销商备案

产品保修卡

用户单位	
地址及联系电话	
设备名称及型号	FTP35E 液压双柱举升机
出厂编号	
购机日期	
经销商名称	
<p>尊敬的顾客：</p> <p>感谢您使用 REVOLUTION 品牌举升机。我公司将按照《中华人民共和国消费者权益保护法》的有关规定。凭此保修卡及发票，为您提供优质的售后服务。请认真阅读和填写，反馈到经销商和本公司备案。</p>	
用户的义务	<ul style="list-style-type: none"> ● 在购买设备时，应认真填写本保修卡一式三份加盖公章。一份反馈给经销商。一份反馈给本公司。一份自己留存。 ● 应妥善保管本保修卡。如设备发生故障，享受免费保修服务时，本保修卡将作为依据之一，以确定设备是否可以享受免费服务。 ● 本保修卡加盖本公司公章方能生效。
保修条件	<ul style="list-style-type: none"> ● 自购买日起 18 个月内，凡经本公司备案确认正常使用的情况下及用户按照《使用说明书》上的操作要求使用本产品发生故障，我公司给予有限免费维修。 ● 保修期内需进行修理时，用户持保修卡，发票及用户填写的《用户服务单》进行免费服务。替换下来的零件归本公司所有。 ● 不属于保修范围：a.因运输、使用不当、基础强度不够、电源不符合规定、不按《使用说明书》进行操作造成的损坏不在包修范围;b.超过免费服务期限，五年保用，需提供服务按本公司的成本价进行收费;c.易损件不属于保修范围，见易损件清单。

★：本公司备案

路特利举升机(海门)有限公司

地址：江苏省海门经济开发区

秀山东路 1388 号

电话：(0513) 82221748, 82100577

传真：(0513) 82109505

服务热线：800-828-3302

邮编：226100