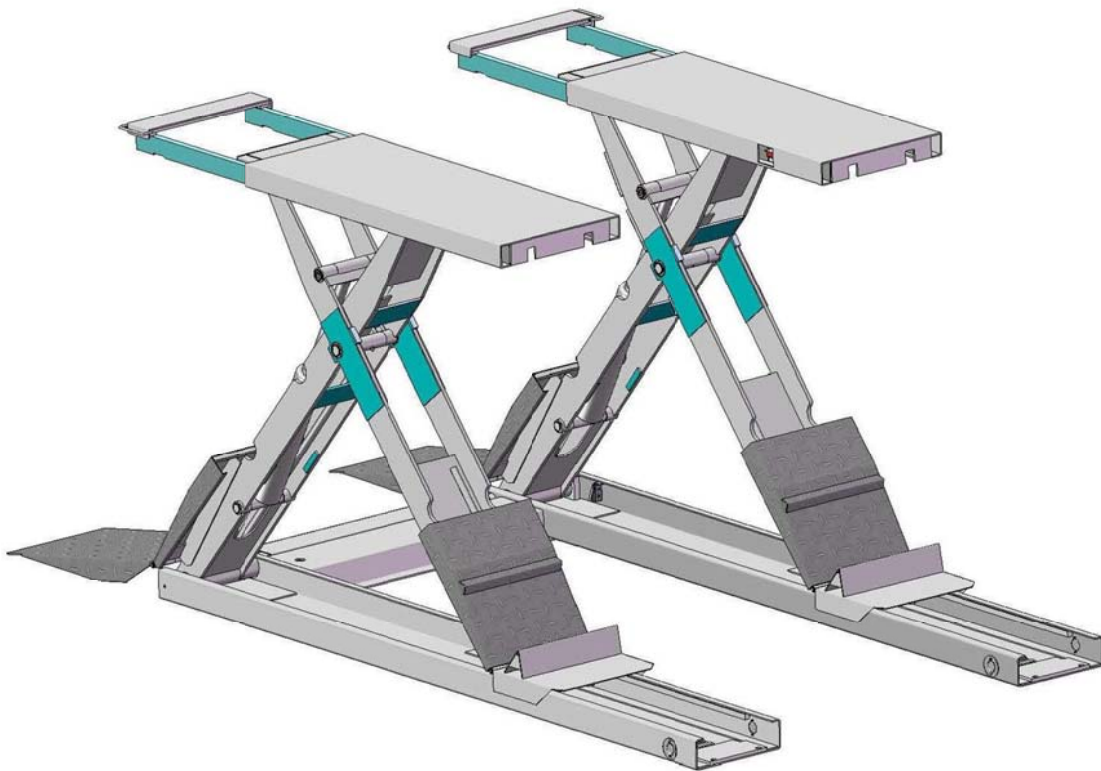




## DS7000N-CN 剪式举升机 用户手册



---

路特利举升机（海门）有限公司

地址：江苏省海门经济开发区

秀山东路 1388 号

电话：(0513) 81261262 82100577

服务热线：800-828-3302

传真：(0513) 82109502

网址：<http://www.hanmecsonlift.com>

Rev.E 2014.03.29



## 特别说明

- ▲ 装运过程中造成设备的损坏，须由购买者向承运单位索赔。
- ▲ 设计和制造时已经考虑到安全性能。然而，适当的培训和周密地操作也能增加安全性。未阅读该说明书，不得操作或修理该设备。
- ▲ 查明电机铭牌上电源、电流状态等要求，须由专业合格的电工接电。
- ▲ 为确保人身安全,避免触电事故发生,请确保所有接地点接地可靠 。
- ▲ 本公司对产品的局部结构改进恕不通知。对先前销售产品的更新没有任何义务。
- ▲ 请仔细阅读和填写本说明书的末页《保修卡》，反馈给经销商和本公司备案。作为提供售后服务的依据之一。否则视为自动放弃享受相应服务的权利，责任自负。
- ▲ 不得提升超过设备额定提升重量 7000 磅 (3.2 吨) 负荷, 每个台面承重不得大于 3500 磅 (1.6) 吨, 且偏载不得超过 300KG。
- ▲ 认真阅读设备上的警示标志。

# 目 录

一. 设备简介.....	3
二. 设备的基本参数及参数图.....	4-5
三. 设备的安装示意图.....	6-7
四. 设备的零部件分解图.....	8-15
五. 设备的零部件明细表.....	16-18
六. 设备的液压系统.....	19-20
七. 设备的电器参数及原理图.....	21
八. 装箱单.....	22
九. 易损件清单.....	23
十. 日常维护注意事项.....	24
十一. 常见故障及排除.....	25
十二. 产品保修卡.....	26-28

## 一. DS7000N-CN 地上式剪刀机简介

DS7000N-CN 型电气控制 7000 磅（3.2 吨）液压地上式剪刀机是路特利最新推出的产品，该产品引进国外电气控制技术，操作简便，适用于 3.2 吨及以下的进口车、豪华车、面包车等整车维修保养和清洗工作，其主要性能特点如下：

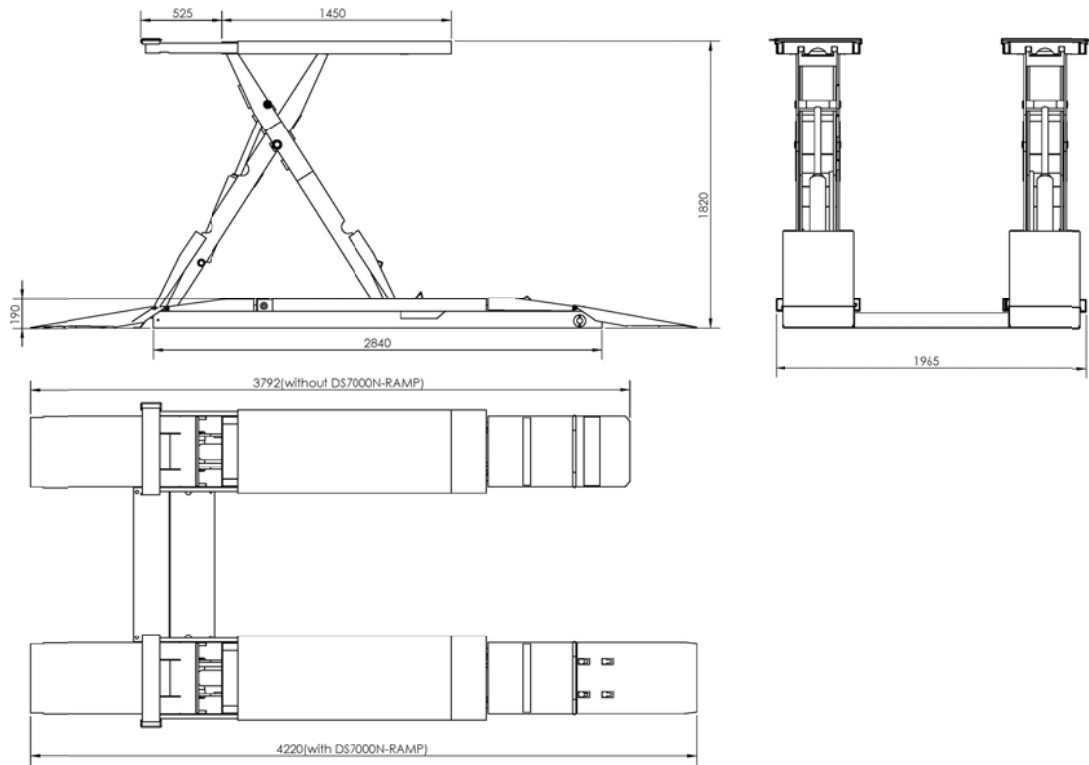
1. 双油缸驱动，油缸内置节流阀，避免了万一油管突然爆裂产生的危险。
2. 两台面都配备有伸缩臂，可用在车身不同长度的车辆。
3. 两台面装有光电开关，确保了两台面的一致性，避免汽车侧翻的可能，更安全。
4. 设置脚步限位及上限位装置，确保安全。
5. 全电气控制，采用 24V 安全电压。
6. 采用气缸解锁机构更安全可靠。
7. 平台上表面一体化结构非焊接而成，更美观。

## 二. DS7000N-CN 地上式剪刀机的基本参数及参数图

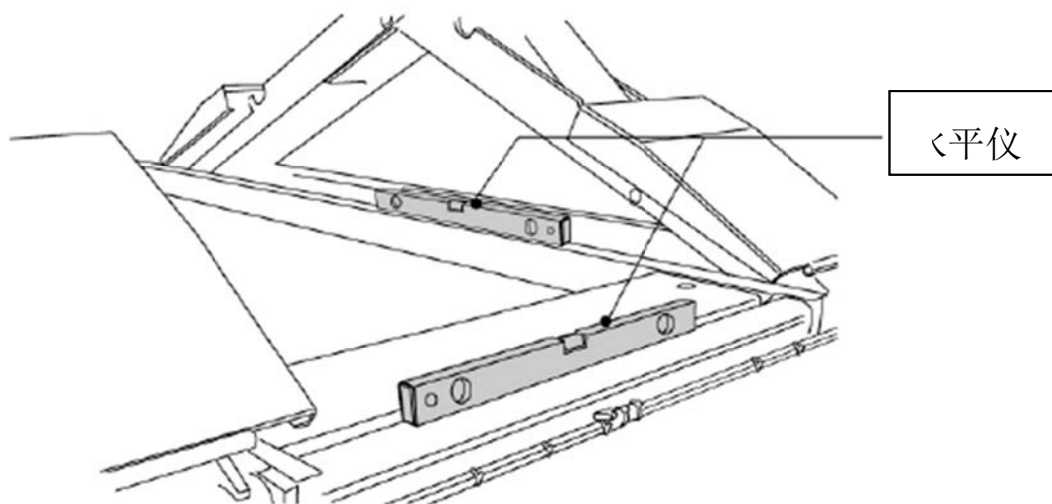
### a 基本参数

1. 举升高度	1820 毫米
2. 最大宽度	1965 毫米
3. 最大长度	4220 毫米
4. 坡板间距	987 毫米
5. 台面长度	1450 毫米
6. 台面宽度	530 毫米
7. 伸缩体拉出长度	525 毫米
8. 最低高度	190 毫米
9. 额定举升重量	7000 磅 (3.2 吨)

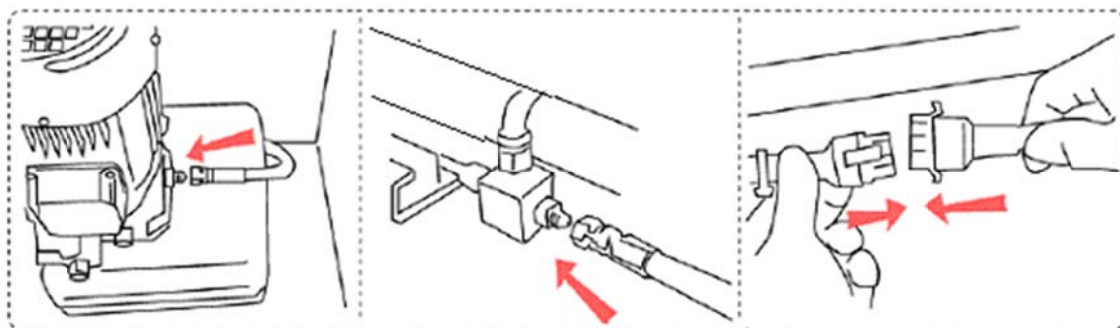
b 参数图 (下页)



### 三. DS7000N-CN 地上式剪刀机安装示意图



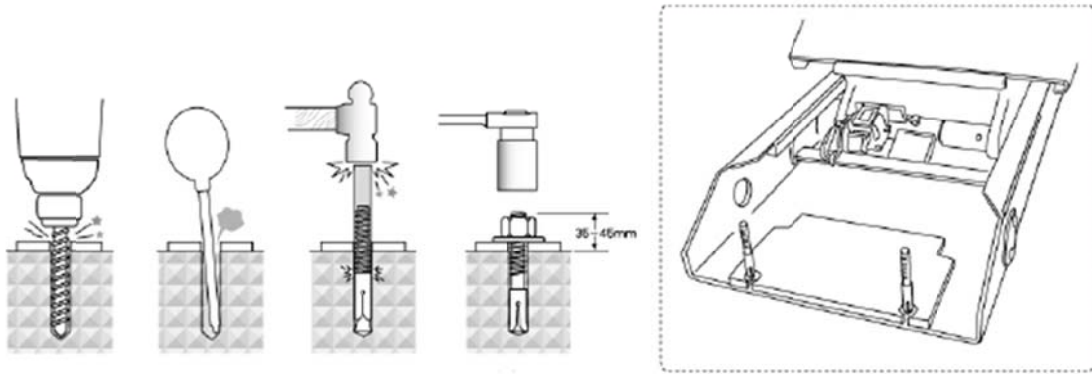
举升机放置安装



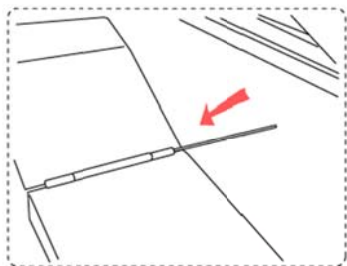
液压管与液压站连接

液压管与举升机连接

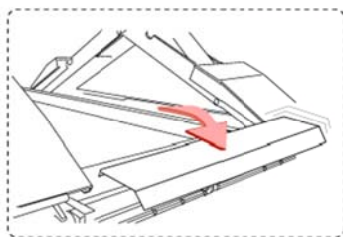
光电、行程开关线



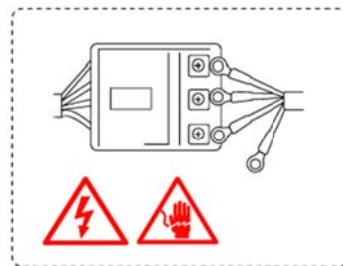
钻孔    清理    膨胀    紧固



坡板连接



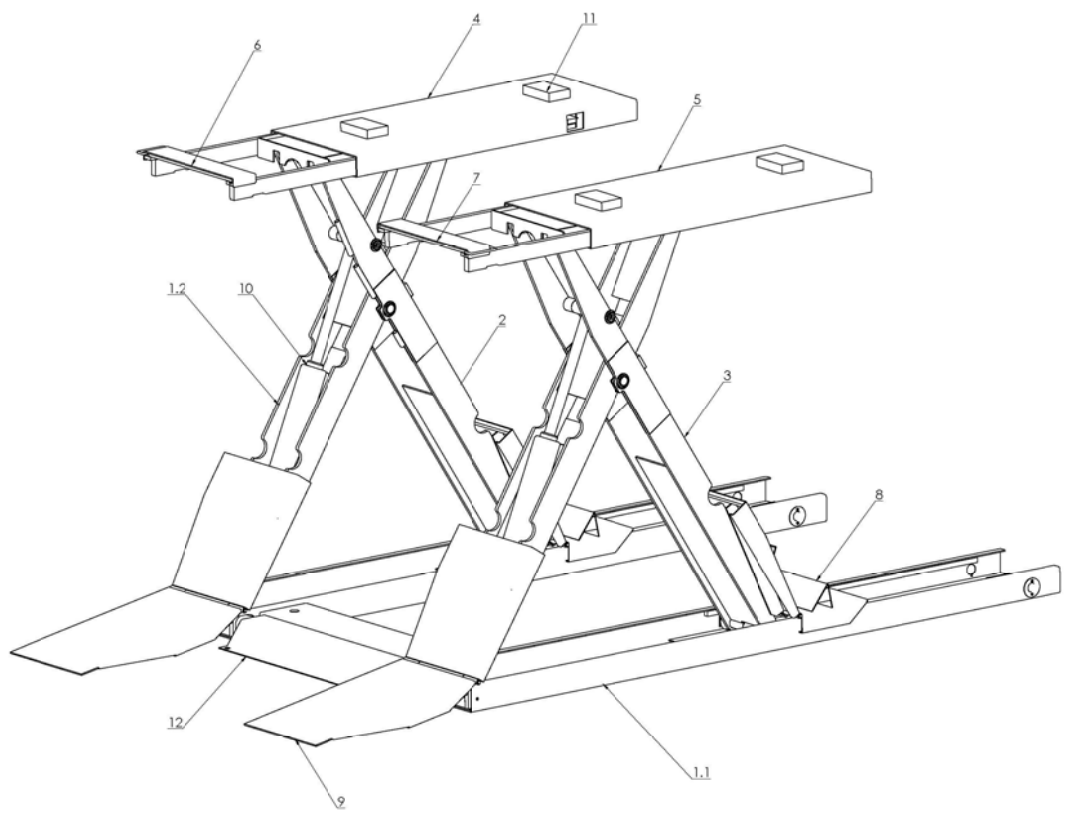
盖板放置

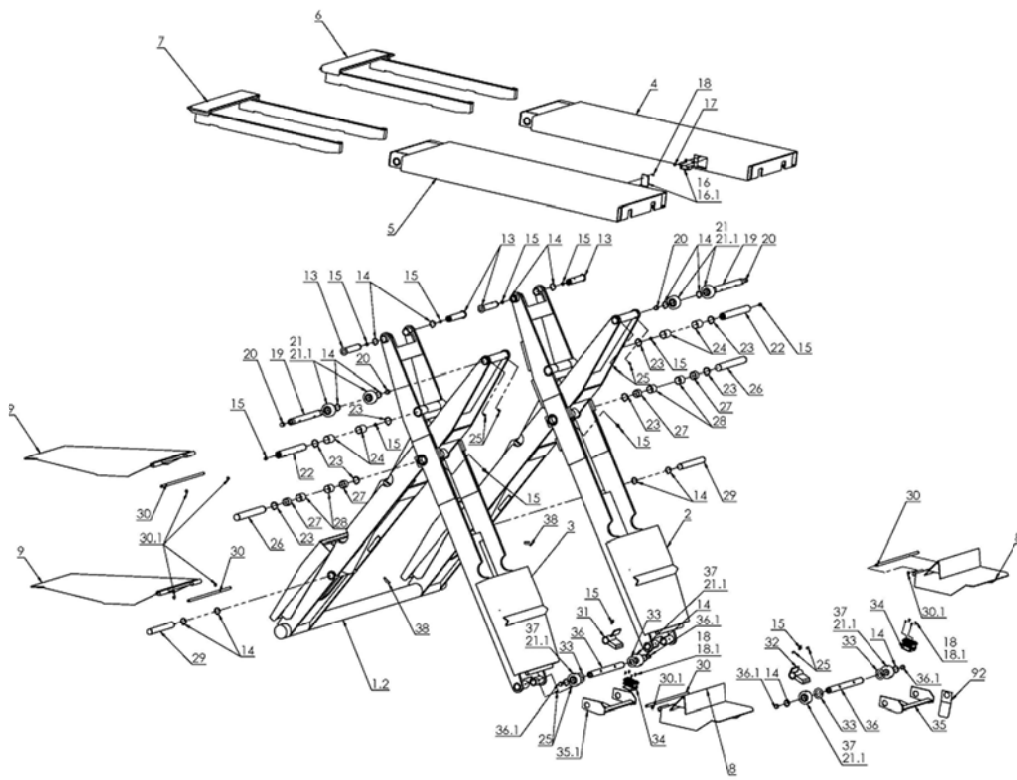


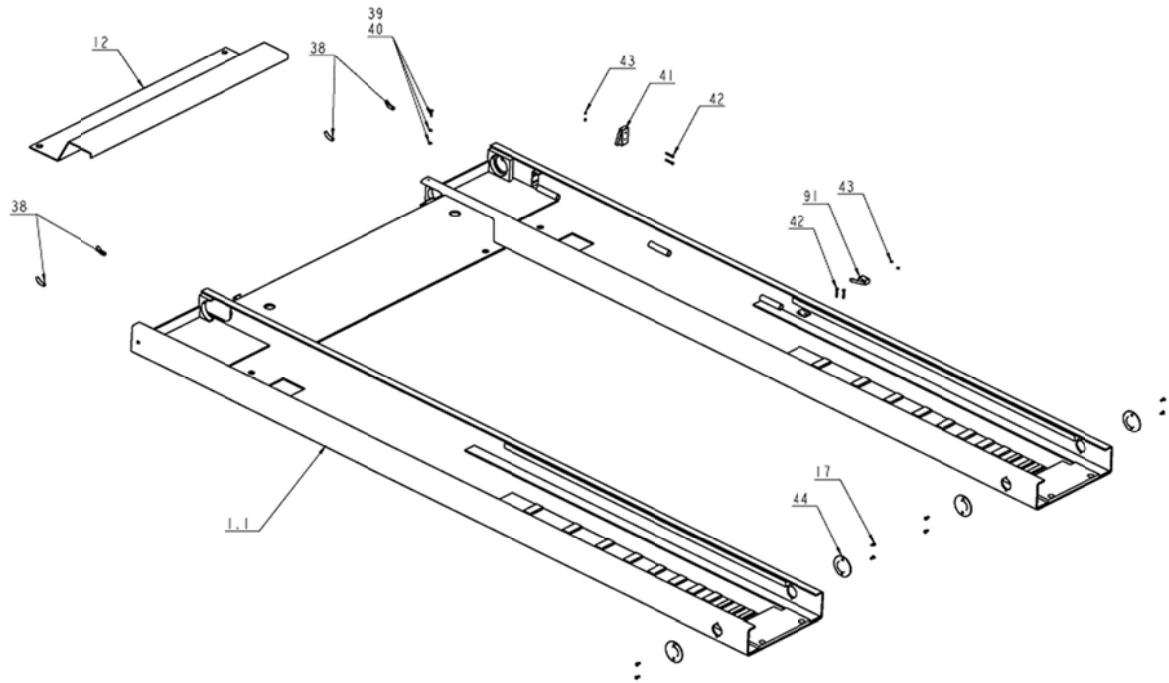
电源连接

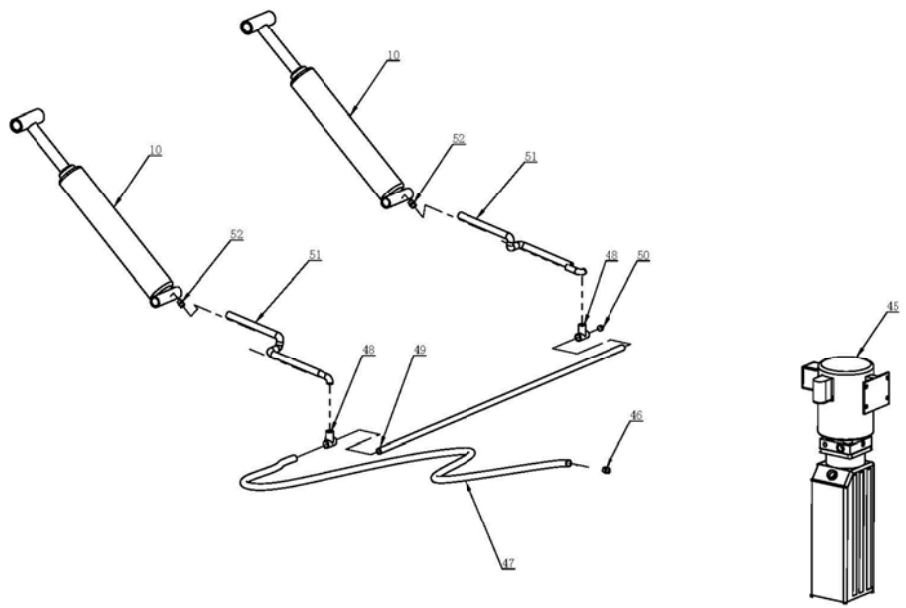


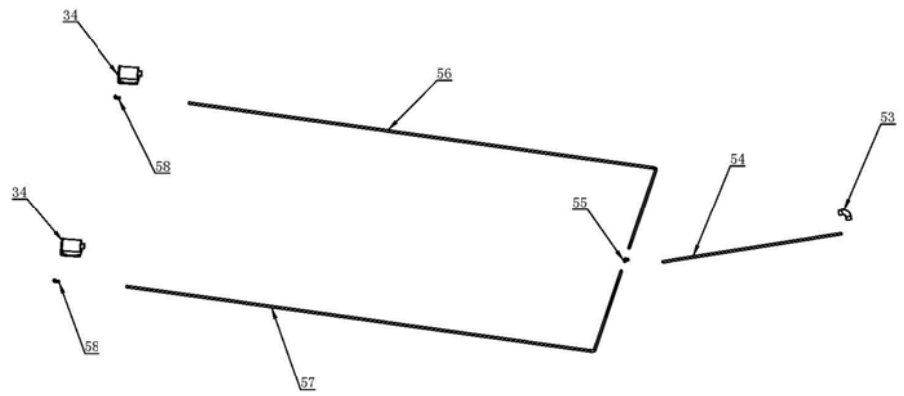
#### 四. DS7000N-CN 地上式剪刀机零部件（包括选配件）分解图

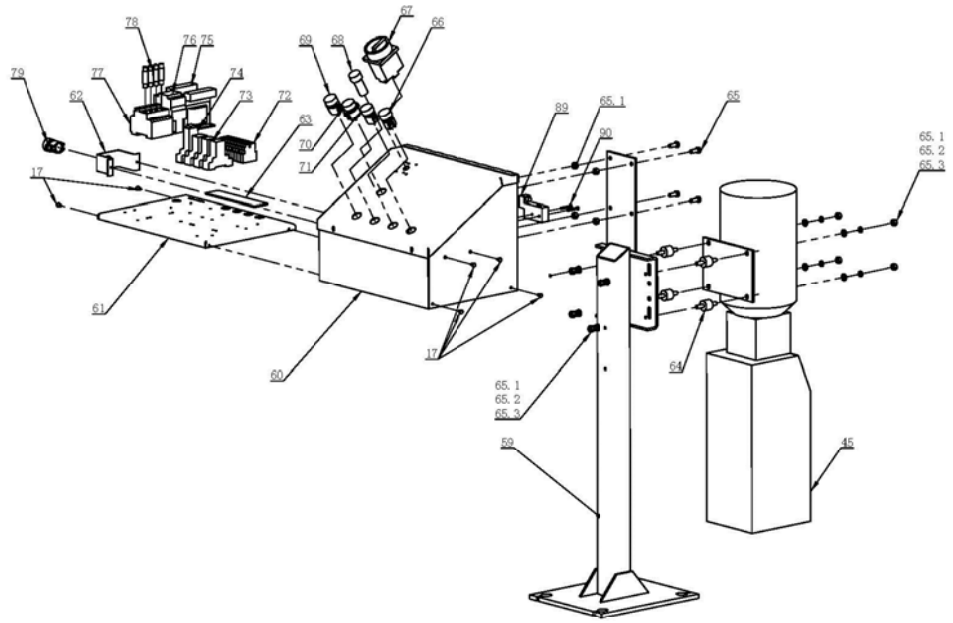




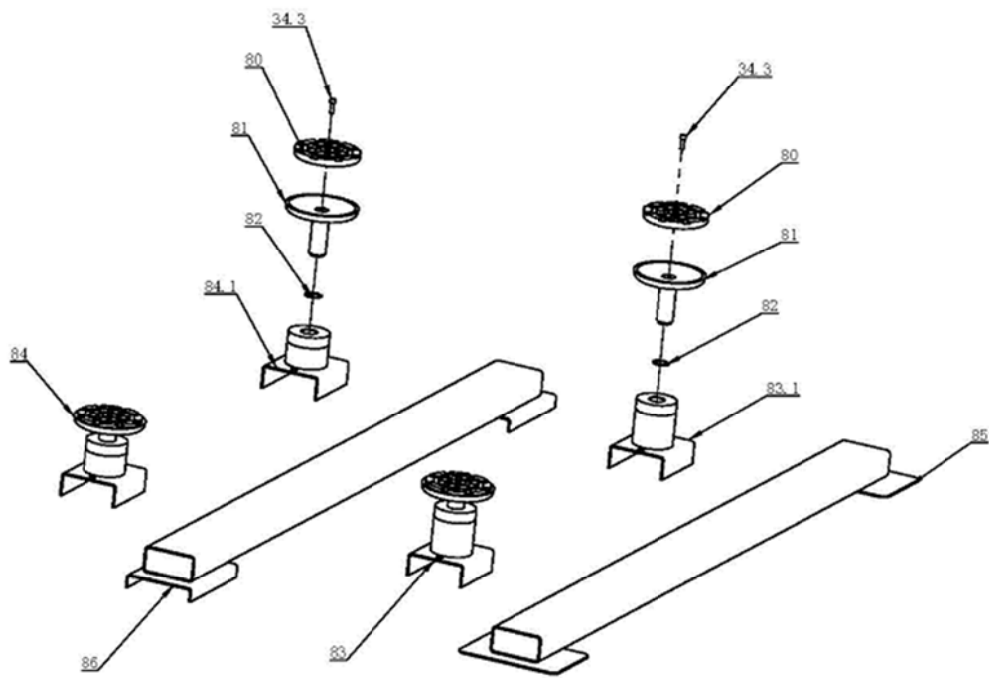






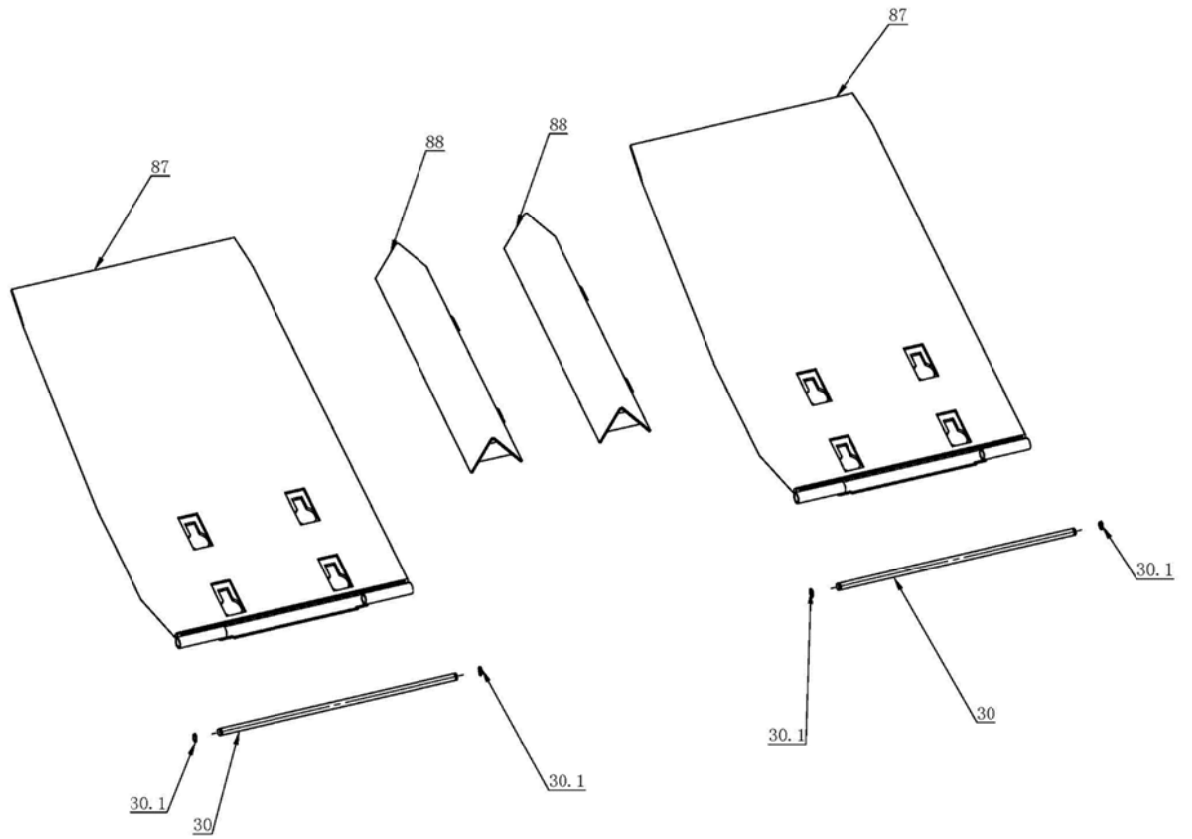


# DS7000-TB



选配件

# DS7000N-RAMPS



选配件



## 五. DS7000N-CN 地上式剪刀机零部件明细表

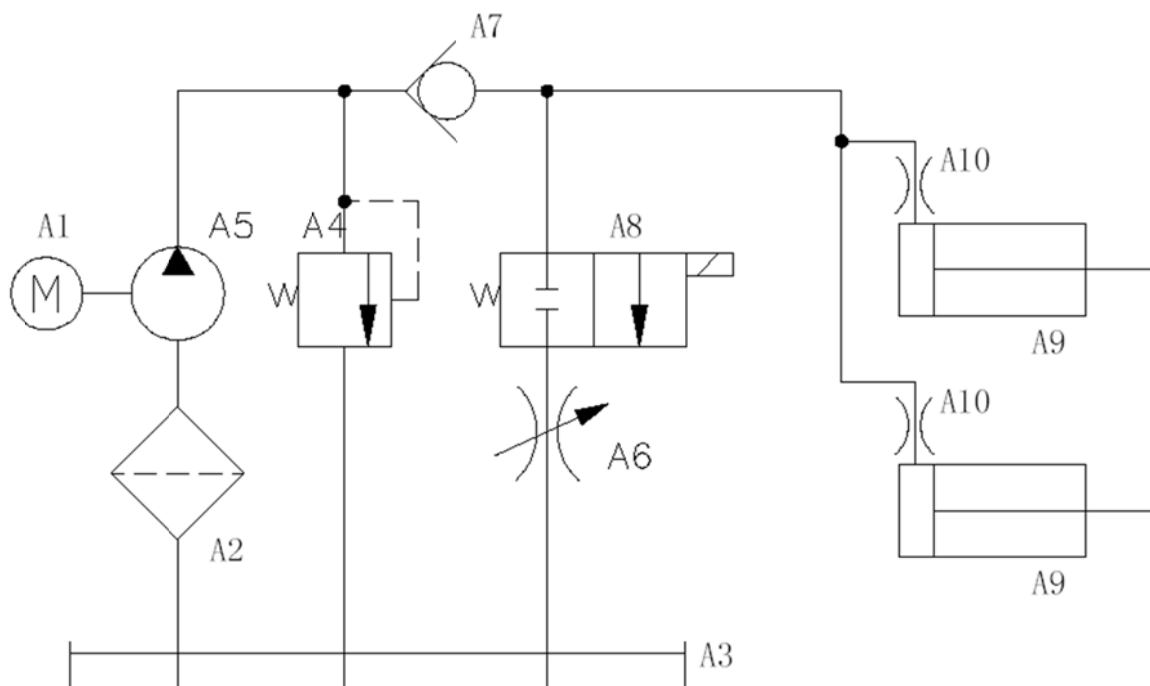
项目	图号	描述	数量
1.1	DS7000N-1100CN	底架焊件	1
1.2	DS7000N-2800CN	内撑腿与斜坡焊件	1
2	DS7000N-DC2900	外撑腿与斜坡对称件焊件	1
3	DS7000N-2900	外撑腿与斜坡焊件	1
4	C301-DC2000	上盖板对称焊件	1
5	C301-2000	上盖板焊件	1
6	DS7000I-DC3000	伸缩臂对称件焊件	1
7	DS7000I-3000	伸缩臂焊件	1
8	C301-1700	止跑板焊件	2
9	C301-1600	斜坡板焊件	2
10	YG55-9100	油缸	2
11	C301-7001	橡胶垫	8
12	C301-1005	罩壳	1
13	C301-4005	轴焊件	4
14	B60-30	卡簧 $\phi 30$	16
15	B85-8X1	油嘴 M8X1	12
16	E3JK-R4M2/AC24-1	光电开关	1
16.1	E3JK-R4M2/AC24-2	反光板	1
17	B23-5X12	十字槽螺栓 M5X12	16
18	B23-4X12	十字槽螺栓 M4X12	10
19	C301-4006	上滚轮轴	2
20	C301-4010A	尼龙块	4
21	C301-4008	上滚轮	4
21.1	B781-30260	铜套	8
22	C301-4002	油缸上轴	2
23	B60-35	卡簧 $\phi 35$	8
24	B78-3550	铜套	4
25	B22-8X14	内六角紧钉螺钉 M8X14	8
26	C301-4001	中间轴	2
27	B78-3525	铜套	4
28	B78-3540	铜套	4
29	C301-4003	油缸尾轴	2
30	C301-4007	斜坡板轴	6
30.1	B60-12	卡簧 $\phi 12$	12

31	C301-DC1900	锁板对称件焊件	1
32	C301-1900	锁板焊件	1
33	B79-32	垫片	6
34	C301-1004ZP	解锁气缸装配	2
35	C301-DC1800	解锁板对称件焊件	1
35.1	C301-1800	解锁板焊件	1
36	C301-4004	下滚轮轴	2
36.1	C301-4010	尼龙块	4
37	C301-4009	下滚轮	4
38	B851-10X1	油嘴 M10X1	6
39	B231-5X20A	十字槽螺钉 M5X20 (铜)	1
40	B30-5A	六角螺母 M5 (铜)	2
41	RA7120	低位开关	1
42	B23-4X30	十字槽螺钉 M4X30	2
43	B30-4	六角螺母 M4	2
44	C301-1003	罩壳	4
45		液压站	1
46	SVW6353-9802-1	接头	1
47	2WB-56	胶管	1
48	SW-004	接头	2
49	DS7000-9801-2	胶管	1
50	T40-9802-2	堵头	1
51	DS7000-9801-1	胶管	1
52	YG54-9300	流量控制阀	2
53	SPL-01	接头	1
54	YG54-9200-3	气管	1
55	SPE-6	接头	1
56	YG54-9200-1	气管	1
57	YG54-9200-2	气管	1
58	SPL6-M5	接头	2
59	DS7000I-8200	控制箱底座	1
60	DS7000I-8100	控制箱体	1
61	C301-8005	电器安装板	1
62	C301-8009	应急开关支座	1
63	PV-1030	接地铜牌	1
64	PV-2005	防震螺栓	4

65	GB/T5781-2000	六角头螺栓 M8X20	4
65.1	B30-8	六角螺母 M8	12
65.2	B40-8	平垫 $\phi$ 8	8
65.3	B41-8	弹垫 $\phi$ 8	8
66	LA39-A2-31/K	下降按钮	1
67	LW42B25-1016/LF101	电源开关	1
68	AD16-22SM/R	蜂鸣器	1
69	AD16-22/W23	电压指示器	1
70	LA39-A2-12/W	上升按钮	1
71	LA39-A2-21/G	挂锁按钮	1
72	DQ-YQJ-0052-1	接线排	1
73	DRM570524LT	中间继电器	3
73.1	FS4COECO	中间继电器底座	3
74	RXL2TMB7	时间继电器	1
74.1	RX2EIM2C	时间继电器底座	1
75	JBK3-400/380/230/24V	变压器	1
76	AS16-30-01-20	交流接触器	1
77	LS501	保险丝座	4
78	RT18-16	保险丝	3
78.1	RT18-6	保险丝	1
79	LA3-A2-20/R	应急开关	1
80	PV-6003	橡胶托垫	4
81	PV-6002	螺纹管	4
82	B60-25	卡簧 $\phi$ 25	4
83	C301-7200	托垫支座	2
84	C301-7100	托垫	2
85	C301-7400	横梁焊件	1
86	C301-7300	横梁焊件	1
87	C301-6000	斜坡焊件	2
88	C301-6100	止跑板	2
89	3V210-06AC24	气阀	1
90	B23-4X30	十字槽螺钉 M4X3	2
91	KW7-4	微动开关	1
92	DS7000I-1002	连接挡板	1

## 六. DS7000N-CN 地上式剪刀机的液压系统

a, 液压原理图



b, 液压元件明细表

A10	下降节流阀			2	
A9	油缸			2	
A8	电磁阀			1	
A7	单向阀			1	
A6	回流节流阀			1	
A5	油泵			1	
A4	溢流阀			1	
A3	油箱			1	容积 10 升
A2	滤油器			1	
A1	电机		三相 380V,50Hz,2.2Kw	1	
序号	名称	型号	规格	件数	备注

C, 液压系统工作原理如下:

当按动控制箱上升按钮时, 电机起动, 带动油泵, 从油箱中吸入压力油送到序号 A9 油缸中, 使活塞杆移动。此时序号 A4 溢流阀关闭, 压力出厂前已调好。保证起重的额定载荷的要求。但系统中压力超过极限时, 自动溢流阀卸油。松开上升按钮, 停止供油, 提升结束, 开始作业工作。如果下降, 按下下降按钮, 电机起动, 带动油泵, 从油箱中吸入压力油送到序号 A9 油缸中, 使活塞杆移动, 上升一定高度后, 电机停止, 电磁阀 A8 打开, 开始卸油下降。

液压油推荐使用美孚 DTE 24 液压油和长城卓力 L-HM 32 抗磨液压油, 或者请使用自动变速箱油。

油液最大允许污染度为 ISO4406, 21/19/16

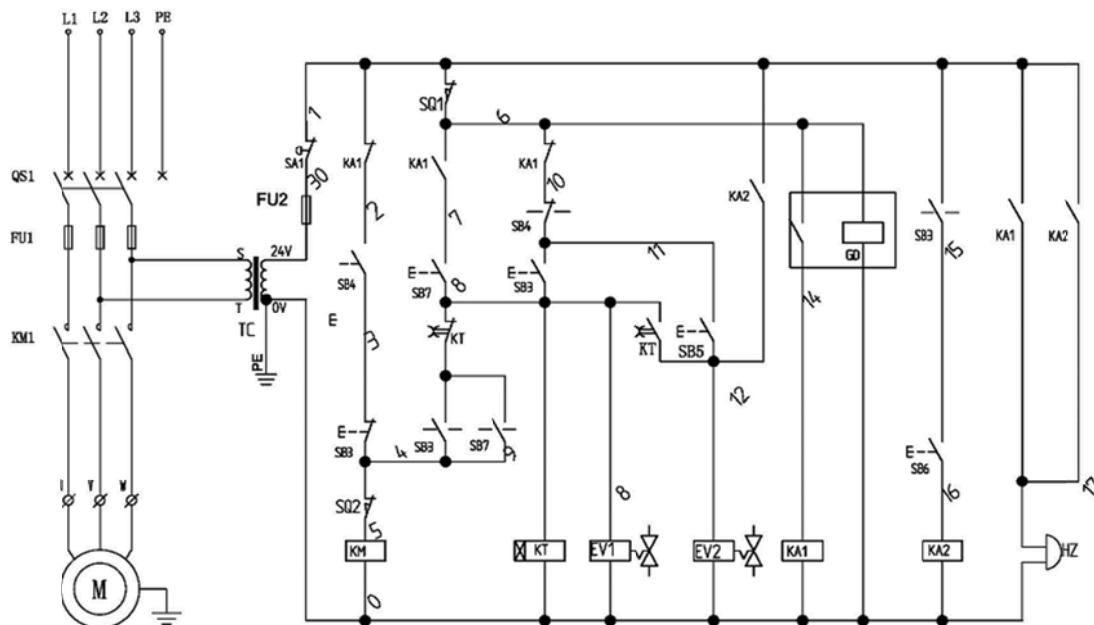
注意: 不同品牌和型号的液压油绝不允许混合使用。

## 七. DS7000N-CN 地上式剪刀机的电气原理图

(\*安装时务必按照原理图接线,确保各接地处接地可靠,同时输入电源必须设置有漏电、过流保护开关)

PDL2211 三相 50Hz 2.2Kw 液压站

三相控制原理图



SB3	下降按钮(黑色)
SB4	上升按钮(白色)
SB5	挂锁(绿色)
SB6	终降按钮(黑色)
SB7	紧急按钮(红色)
EV1	卸压阀
EV2	气阀
HZ	蜂鸣器
GD	光电开关
SQ	行程开关

举升机通电之前必须保证三相电源都有电且三相电压不平衡度 $\leq 2\%$

## 八. DS7000N-CN 地上式剪刀机装箱单

序号	名称	组成部件	数量	备注
1	整体机身包	机身	1	
		强制轴盖板	1	
2	零配件包装箱	上坡板焊接件	2	
		止跑板焊接件	2	
		连接轴	4	
		橡胶块	8	
		液压胶管 L=8m	1	
		气管 L=8.2m	1	
		膨胀螺栓 M12×100	8	
		调整垫片 1mm、2 mm、3 mm	各 4	
		扎带 L=150mm	20	
		弹垫、平垫φ8	各 8	
		六角螺母 M8	8	
		防震橡胶	4	
轴用挡圈φ12	4			
3	控制箱包装箱	控制箱	1	
		液压站	1	
4	带孔斜坡包装箱	带孔上坡板焊接件	2	选配件
		止跑配件	2	
5	横梁、横杆包装箱	横梁	1	选配件
		横杆	1	
		低托架	2	
		高托架	2	

## 易 损 件 清 单

爆炸图序号	图 号	名 称
11	C301-7001	橡胶块
21	C301-4008	上滚轮
37	C301-4009	下滚轮
36.1	C301-4010	尼龙块
84	C301-7100	低托架
83	C301-7200	高托架
78	RT18-16A(16A FUSE)	熔芯(16A)
79	RT18-6A(6A FUSE)	熔芯(6A)



## 日常维护注意事项

日常维护能更好的保证正常的生产使用，能更好的确保生产使用安全；同时能更好的延长举升机的使用寿命。所以举升机的日常维护时必不可少的一项工作。

日常维护检查项：

### 1. 检查各连接部分是否正常

主要是检查紧固件，看是否有松动，如有必要，必须进行紧固。

### 2. 检查液压气压部分是否正常

主要检查油箱的油位，油质（使用满 1~1.5 年必须进行更换），油温是否正常；检查液压站，液压胶管，油缸，接头等有无泄漏，必要时进行补油或换油。

检查气源气压是否正常，看挂锁，解锁动作是否正常。

### 3. 检查润滑状态

检查连接轴，油缸轴，锁轴等位置是否有润滑油，必要时加注。

### 4. 电机运行状态

检查电机运行是否正常，必要时检查接线（必须持有电工证得专业人员按照电路原理图进行接线）

### 5. 清洁工作

举升机定期进行清洗，保证举升机及周边环境卫生

注：所有检查项必须在空载状态下经过培训的专业人员进行

## 常见故障及排除

序号	常见问题		解决方案
1	电机不运转	电机线断开或保险丝断裂	重新接线，更换保险丝
		电机过热，超出额定范围	等电机冷却后再操作
		接线不好	由专业人员接线
		上升按钮损坏	通知电工更换
2	电机运转但举升机不上升	旋转方向不对	对换两根进线位置
		油箱内油量少	加液压油
		吸油管脱落	重新安装
3	举升后液压缓慢下降（保压不好）		清洗液压站单向阀和换向阀
4	电机有嗡嗡声但不运转	超出额定负载，电机过载	移走超出负载
		电机缺相	电工检查
		电容器损坏	更换电容
		电压过低	电工检查
5	举升机上升下降时发生抖动		通常情况是液压系统有空气，将举升机升到最高位置，然后再下降到最低，重复 4~6 次，注意不要使电机过热
6	液压油泄漏	液压站与油箱连接部分泄漏	检查邮箱内液压油液面，不要高于油箱允许最高高度
		油缸活塞杆一侧发生泄漏	活塞杆密封环脱落或损坏，更换密封环
		油缸尾部放气孔出现泄漏	活塞密封环脱落或损坏，更换密封环
7	举升机发生异常声响	油缸太紧	加载一半负载，升举升机，使其循环多次，打破油缸内这一束缚
		可能撑架轴，铜套和滑块发生过度的磨损	检查，如有必要进行更换

# 产品保修卡

用户单位	
地址及联系电话	
设备名称及型号	DS7000N-CN 液压地上式剪刃机
出厂编号	
购机日期	
经销商名称	
<p>尊敬的顾客：</p> <p>感谢您使用 <b>HANMEGSON</b> 品牌举升机。我公司将按照《中华人民共和国消费者权益保护法》的有关规定。凭此保修卡及发票，为您提供优质的售后服务。请认真阅读和填写，反馈到经销商和本公司备案。</p>	
用户的义务	<ul style="list-style-type: none"> <li>● 在购买设备时，应认真填写本保修卡一式三份加盖公章。一份反馈给经销商。一份反馈给本公司。一份自己留存。</li> <li>● 应妥善保管本保修卡。如设备发生故障，享受免费保修服务时，本保修卡将作为依据之一，以确定设备是否可以享受免费服务。</li> <li>● 本保修卡加盖本公司公章方能生效。</li> </ul>
保修条件	<ul style="list-style-type: none"> <li>● 自购买日起 18 个月内，凡经本公司备案确认正常使用的前提下及用户按照《使用说明书》上的操作要求使用本产品发生故障，我公司给予有限免费维修。</li> <li>● 保修期内需进行修理时，用户持保修卡，发票及用户填写的《用户服务单》进行免费服务。替换下来的零件归本公司所有。</li> <li>● 不属于保修范围：a.因运输、使用不当、基础强度不够、电源不符合规定、不按《使用说明书》进行操作造成的损坏不在包修范围;b.超过免费服务期限，五年保用，需提供服务按本公司的成本价进行收费;c.易损件不属于保修范围，见易损件清单。</li> </ul>

★：用户留存

# 产品保修卡

用户单位	
地址及联系电话	
设备名称及型号	DS7000N-CN 液压地上式剪刃机
出厂编号	
购机日期	
经销商名称	
<p>尊敬的顾客：</p> <p>感谢您使用 <b>HANMEGSON</b> 品牌举升机。我公司将按照《中华人民共和国消费者权益保护法》的有关规定。凭此保修卡及发票，为您提供优质的售后服务。请认真阅读和填写，反馈到经销商和本公司备案。</p>	
用户的义务	<ul style="list-style-type: none"> <li>● 在购买设备时，应认真填写本保修卡一式三份加盖公章。一份反馈给经销商。一份反馈给本公司。一份自己留存。</li> <li>● 应妥善保管本保修卡。如设备发生故障，享受免费保修服务时，本保修卡将作为依据之一，以确定设备是否可以享受免费服务。</li> <li>● 本保修卡加盖本公司公章方能生效。</li> </ul>
保修条件	<ul style="list-style-type: none"> <li>● 自购买日起 18 个月内，凡经本公司备案确认正常使用的前提下及用户按照《使用说明书》上的操作要求使用本产品发生故障，我公司给予有限免费维修。</li> <li>● 保修期内需进行修理时，用户持保修卡，发票及用户填写的《用户服务单》进行免费服务。替换下来的零件归本公司所有。</li> <li>● 不属于保修范围：a.因运输、使用不当、基础强度不够、电源不符合规定、不按《使用说明书》进行操作造成的损坏不在包修范围;b.超过免费服务期限，五年保用，需提供服务按本公司的成本价进行收费;c.易损件不属于保修范围，见易损件清单。</li> </ul>

★：经销商备案

# 产品保修卡

用户单位	
地址及联系电话	
设备名称及型号	DS7000N-CN 液压地上式剪刃机
出厂编号	
购机日期	
经销商名称	
<p>尊敬的顾客：</p> <p>感谢您使用 <b>HANMEGSON</b> 品牌举升机。我公司将按照《中华人民共和国消费者权益保护法》的有关规定。凭此保修卡及发票，为您提供优质的售后服务。请认真阅读和填写，反馈到经销商和本公司备案。</p>	
用户的义务	<ul style="list-style-type: none"> <li>● 在购买设备时，应认真填写本保修卡一式三份加盖公章。一份反馈给经销商。一份反馈给本公司。一份自己留存。</li> <li>● 应妥善保管本保修卡。如设备发生故障，享受免费保修服务时，本保修卡将作为依据之一，以确定设备是否可以享受免费服务。</li> <li>● 本保修卡加盖本公司公章方能生效。</li> </ul>
保修条件	<ul style="list-style-type: none"> <li>● 自购买日起 18 个月内，凡经本公司备案确认正常使用的前提下及用户按照《使用说明书》上的操作要求使用本产品发生故障，我公司给予有限免费维修。</li> <li>● 保修期内需进行修理时，用户持保修卡，发票及用户填写的《用户服务单》进行免费服务。替换下来的零件归本公司所有。</li> <li>● 不属于保修范围：a.因运输、使用不当、基础强度不够、电源不符合规定、不按《使用说明书》进行操作造成的损坏不在包修范围;b.超过免费服务期限，五年保用，需提供服务按本公司的成本价进行收费;c.易损件不属于保修范围，见易损件清单。</li> </ul>

★：本公司备案

路特利举升机(海门)有限公司  
地址：江苏省海门经济开发区  
秀山东路 1388 号

电话：(0513)81261262, 82100577

传真：(0513) 82109505

服务热线：800-828-3302

邮编：226100

网址：

<http://www.hanmecsonlift.com>