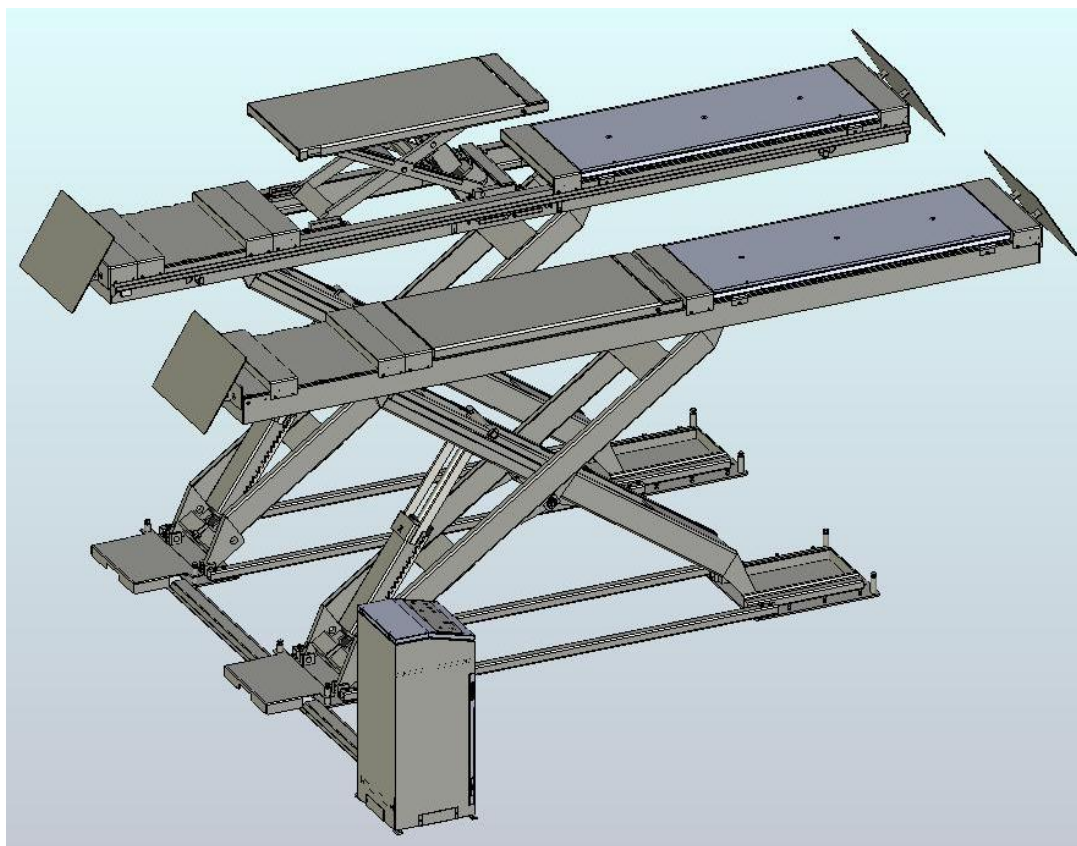




NBS35A 子母式四轮定位举升机 用户手册



出厂编号： _____

出厂日期： _____

路特利举升机（海门）有限公司

地址：江苏省海门经济开发区

秀山东路 1388 号

电话：(0513) 81261262 82100577

服务热线：800-828-3302

传真：(0513) 82109502

网址：<http://www.hanmecsonlift.com>

REV.A 12/24/2014

特别说明

- ▲ 装运过程中造成设备的损坏，须由购买者向承运单位索赔。
- ▲ 设计和制造时已经考虑到安全性能。然而，适当的培训和周密地操作也能增加安全性。未阅读该说明书，不得操作或修理该设备。
- ▲ 查明电机铭牌上电源、电流状态等要求，须由专业合格的电工接电。
- ▲ 本公司对产品的局部结构改进恕不通知。对先前销售产品的更新没有任何义务。
- ▲ 请仔细阅读和填写本说明书的末页《保修卡》，反馈给经销商和本公司备案。作为提供售后服务的依据之一。否则视为自动放弃享受相应服务的权利，责任自负。
- ▲ 不得提升超过设备额定提升重量 **3.5 吨** 负荷。
- ▲ 认真阅读设备上的警示标志。

目 录

一、NBS35A 子母式四轮定位举升机简介-----	3
二、NBS35A 子母式四轮定位举升机保养与检查须知-----	4~5
三、NBS35A 子母式四轮定位举升机操作注意事项-----	6~7
四、NBS35A 子母式四轮定位举升机的基本参数及参数图-----	8~9
五、NBS35A 子母式四轮定位举升机安装与调试-----	10~19
六、NBS35A 子母式四轮定位举升机故障及排除-----	20
七、NBS35A 子母式四轮定位举升零部件分解图-----	21~31
八、产品保修卡-----	32~34

一、NBS35A 子母式四轮定位举升机简介

NBS35A 子母式四轮定位举升机是我公司最新推出的产品，该产品采用先进的电子液压控制技术，操作简便，适用于四吨及以下的进口车、豪华车、面包车等整车维修保养和清洗工作，其主要性能特点如下：

- 1.与平板式大剪可进行快速转换，方便用户进行升级，为用户节约成本。
- 2.主平台和二次举升平台都采用 Master-Slave 同步液压系统。
- 3.动力失效时可手动卸油使举升机下降。
- 4.液压油缸采用螺纹连接设计，便于维护。
- 5.设置高位油缸保护系统和低位保护系统，采用行程开关进行反馈控制。
- 6.平台之间无机械连接，增大了工作空间。
- 7.电子液压控制系统，安全可靠；集成的控制面板，便于维护；全按钮操作。
- 8.采用优质的自润滑铜套，使用寿命长。
- 9.表面喷塑处理。
- 10.控制电压 24V（安全电压）。
- 11.台面可完全降入地坑，使得台面与地面相平；活动块可调节，使用转盘可适合不同轴距的车辆。
- 12.主油缸和二次举升油缸都装配气动安全锁止装置，保证了精确的车轴测量和使用安全。
- 13.二次举升台无级调节的加长臂设计，满足长短轴距的车辆要求。
- 14.可选购的日光灯组件，为车辆保养服务提供照明服务。

二、NBS35A 子母式四轮定位举升机保养与检查须知

日常保养与检查

- 1.操作过程中检查安全锁位置
- 2.若工作时必须要挂锁的机型，检查安全锁的解锁与挂锁情况
- 3.检查液压接头和油管是否泄露
- 4.若有链条机构，检查链条联接情况——弯曲、断裂、松动
- 5.检查钢丝绳联接情况——是否弯曲、断裂、松动(双柱机、四柱机)
- 6.检查钢丝绳升降过程中的磨损情况(双柱机、四柱机)
- 7.检查所有卡簧联接情况，一定要可靠联接
- 8.检查所有螺栓、螺母、螺钉的联接情况——发现松动须立即拧紧(包括液压部分)
- 9.检查电线及开关是否损坏
- 10.确保输入电源带有安全接地线，同时检查举升机接地是否紧固，保证接地可靠
- 11.检查传感器的工作状态是否符合要求
- 12.保证底板的清洁——防止尘土、油脂及其它腐蚀性物质的侵蚀
- 13.检查膨胀螺栓周围的地基强度
- 14.检查摇臂情况，下垂是否严重，如变形严重必须更换(双柱机)
- 15.工作时确保摇臂锁啮合可靠(双柱机)
- 16.举升机任何部件都要安装牢固，不许有松动脱落的情况

每周保养与检查

- 1.检查膨胀螺栓强度及联接情况
- 2.检查膨胀螺栓周围的地基强度
- 3.检查液压油液面高度
- 4.检查并拧紧松动的螺栓、螺母、螺钉(包括液压部分)
- 5.检查钢丝绳是否有磨损(双柱机、四柱机)
- 6.若有链条机构，检查油缸滑轮装配——油缸连接板与滑轮销是否有磨损

每年保养与检查

- 1.若有链条机构，要求链条润滑
- 2.在与滑块接触的部位涂油脂润滑
- 3.更换液压油

建议与注意事项

- 1.在安装液压站的出油口接头时，要求使用扭矩扳手，扭矩设置在 24~28 牛米，避免损坏阀体
- 2.要求用户使用原装优质液压油，并定期更换，不允许使用脏的液压油或再生的液压油
- 3.建议在所有活动部位添加润滑油，可有效提高举升机的性能

注：未标明机型的条款为所有举升机机型的保养与检查要求

三、NBS35A 子母式四轮定位举升机操作注意事项

- 1.每日检查你的举升机。如果举升机发生了故障或有损坏的零部件，请不要操作此举升机。必须由符合资格的举升机维护人员，使用 Rotary 生产的零部件进行维护。
- 2.使用随机提供的说明文件，对使用和维护此举升机的员工进行充分的培训。
- 3.禁止未经授权或未经培训的人员在举升机上停放车辆或操作举升机。
- 4.举升机在工作期间，禁止未被许可的人员进入工作区域。
- 5.举升机在上升和下降过程中，禁止任何人站在举升机上或坐在车里。
- 6.举升机周围区域内不能堆积工具和车辆零部件等，也不能有油和油脂类物品。
- 7.禁止过载使用举升机。NBS35A/NBS35 的额定负载是 3500kg,单侧平台 1750kg.
- 8.车辆在定位到举升区域的过程中，请不要站在举升机或车辆的前方。
- 9.车辆在驶入举升区域的过程中，请确保举升机已经完全降到最低了。
- 10.将车辆小心地停放在举升机上，检查接触是否牢固。然后上升举升机到期望的工作高度。
- 11.安全锁不在工作状态时，请工作人员不要出现在车辆底部。
- 12.不要阻碍有自动关闭功能的控制部件正常工作；它们在未受控制时，会自动返回关闭状态或中间位置。
- 13.上升或下降车辆时，确保举升区域内无障碍。
- 14.在拆卸液压油路前，请将举升机降至最低，并断开电源供给。
- 15.车辆在举升机上时，应避免过度摇晃车辆。
- 16.车辆有坠落的危险时，请立即清空危险区域。
- 17.车辆从举升机上驶离前，应将举升机完全下降。

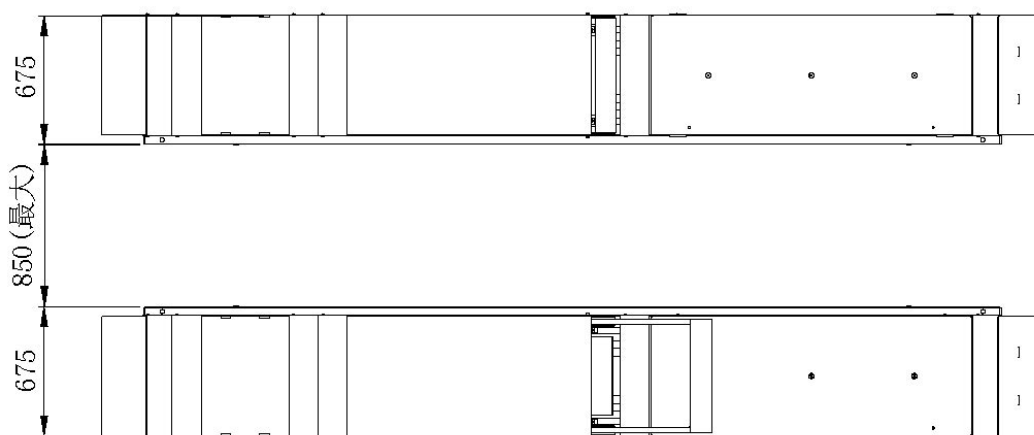
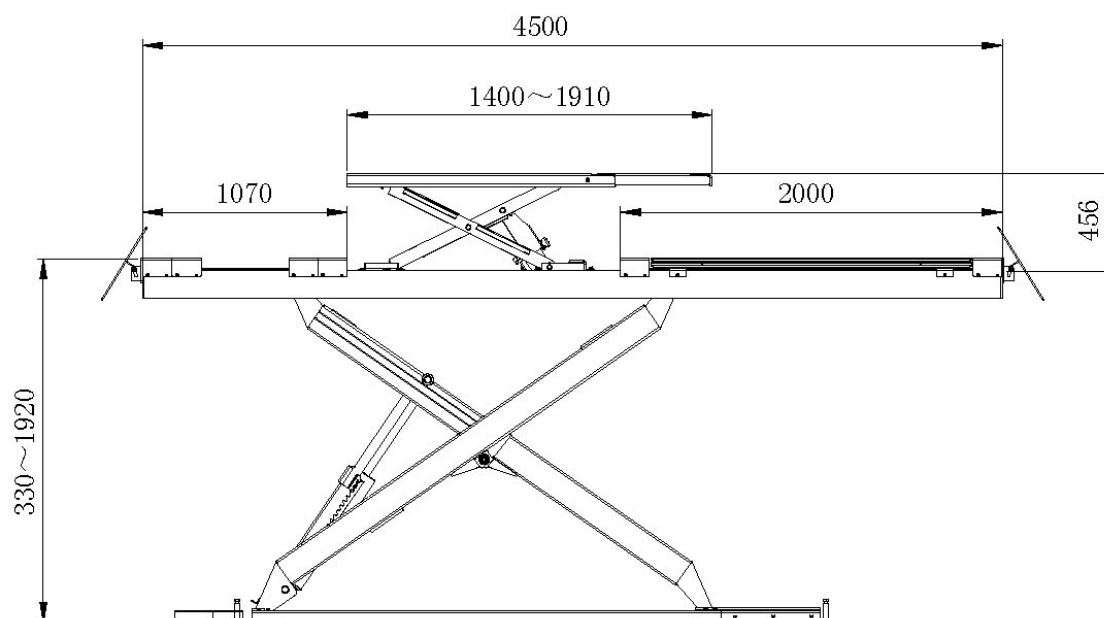
- 18.下降举升机前，请确保安全锁都在打开状态。
- 19.如果举升机在运行期间自动停止，请检查光电开关。在光电开关恢复工作状态前，请不要操作举升机。
- 20.正常的工作温度范围是 7°C（45° F）到 38°C（100° F）。

四、NBS35A 子母式四轮定位举升机的基本参数及参数图

1.基本参数

序号	参数名称	参数
1	举升重量	3500Kg
2	一次举升高度	1920mm
3	二次举升重量	3000Kg
4	二次举升高度	456mm
5	最低高度	330mm
6	总长	4989mm
7	总宽(最大)	2206mm
8	平台长度	4500mm
9	平台宽度	625mm
10	二次举升平台长度	1400~1910mm
11	电机功率	3KW
12	电源电压	380V/50Hz
13	气源压力	6~8Bar

2. 参数图



五、NBS35A 子母式四轮定位举升机安装与调试

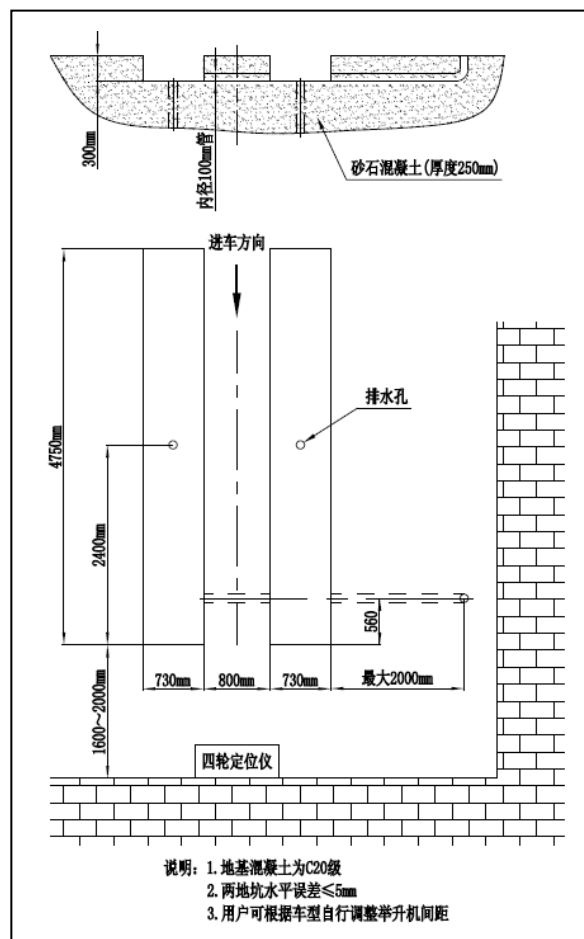
(一) 安装前准备

1. 安装环境

设备应安装在无粉尘及其他污染且有足够照明的室内环境中，控制箱应放置在安全区域。

2. 地基准备

根据地基图准备好地基。地基的水平度相当关键，不能过多依靠设备自身的水平调整。基础混凝土的厚度和强度也非常重要。要求基础混凝土 C20 及以上，厚度为 250mm，养生一周后方可安装设备。两地坑的水平误差 $\leq 5\text{mm}$ 。用户可根据车型自行调整两坑间距，但必须 $\leq 800\text{mm}$ 。



(二) 设备就位

1.用叉车或吊车将举升机运送到安装区域。

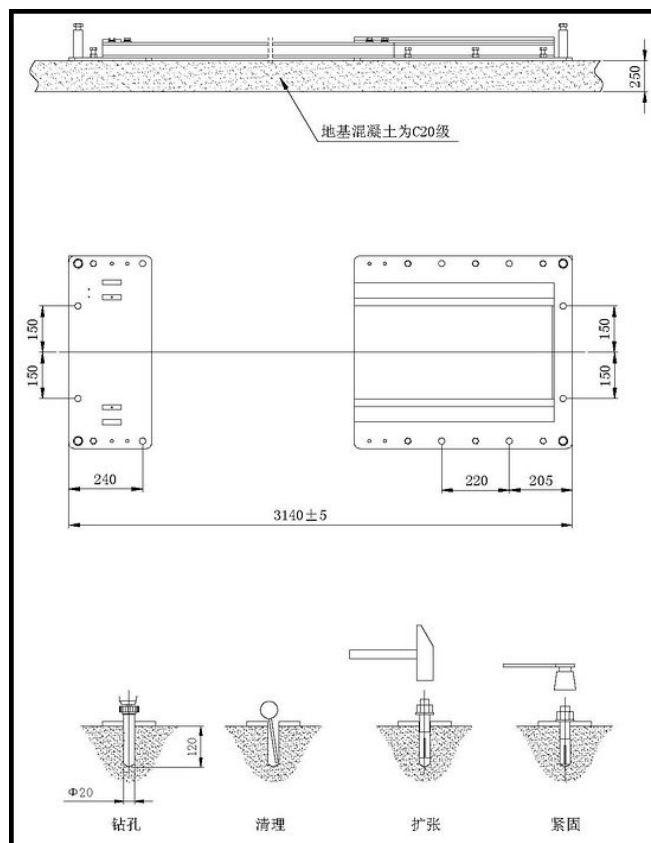


2.开箱检查是否存在缺件和运输中的损坏。

3.根据底架图中的尺寸(特别是安装孔), 在安装区域内确定安装位置。

4.将举升机放置在安装位置内, 转角盘位置位于上车方向的前方, 带滑动小车槽的侧板面位于机器的内侧。

5.在相应位置放置好控制箱。



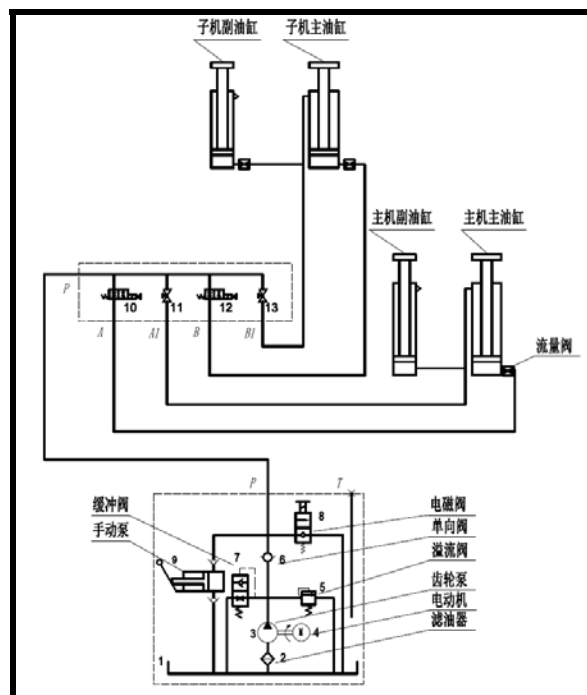
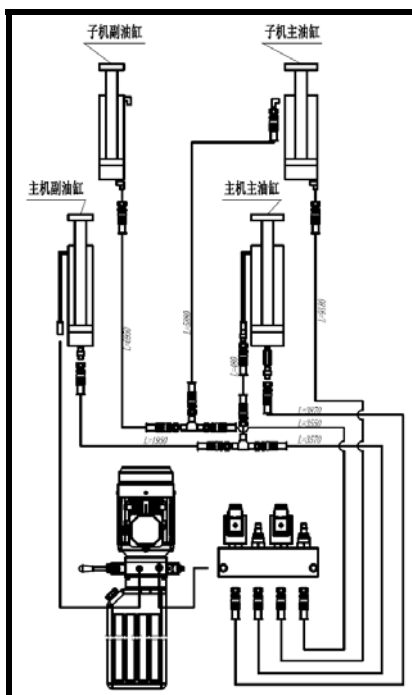
(三) 液压油路的连接

1.用小吊或其他适当的工具将举升机上升到一定的高度（适合安装人员在地坑内操作），并将举升机挂锁，然后用木块或其他工具做好保险。



2.按“液压油路连接示意图”和“液压原理图”，连接好剩余的油管及接头（连接过程中，请保护好管路接头，严防砂土等杂物进入油路）。

3.将 20 升 HM32 或 HM46 抗磨液压油注入油箱（用户自备液压油），油位最高离油箱上面 10mm 左右，最低离油箱上面 30mm 左右（用油箱上面注油口空气罩上的探尺检查）。如果调试或使用过程中出现油量不足的情况，请酌情添加。

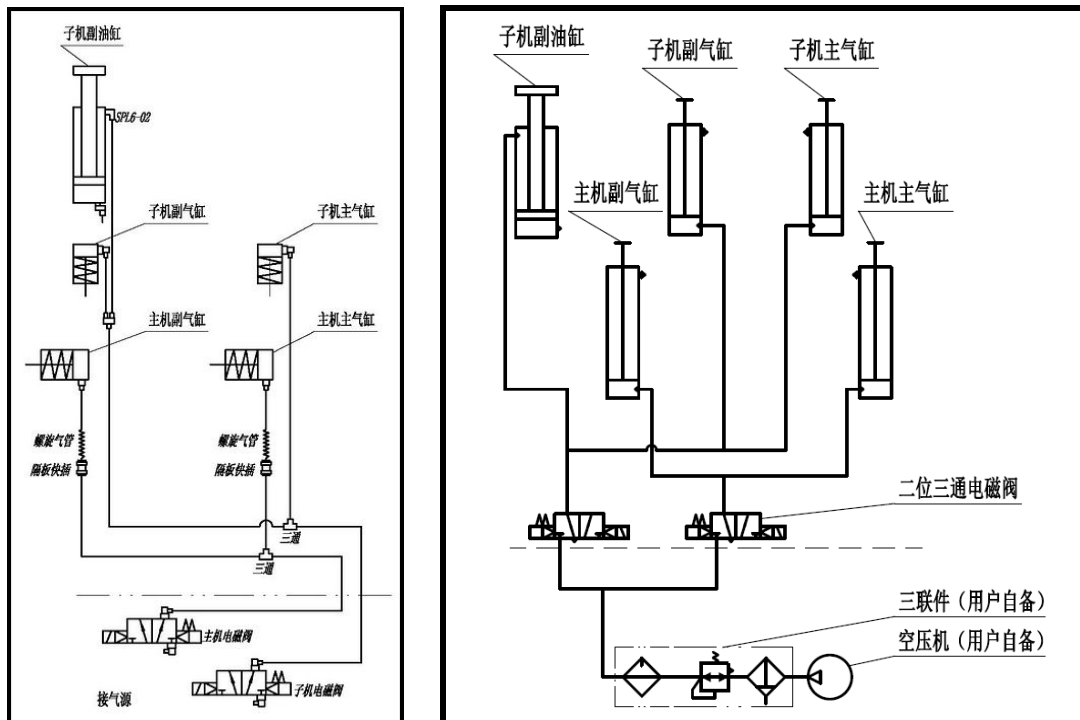


液压油推荐使用美孚 DTE 24 液压油和长城卓力 L-HM 32 抗磨液压油，或者请使用自动变速箱油。油液最大允许污染度为 ISO4406，21/19/16。

请注意：不同品牌和型号的液压油绝不允许混合使用

(四) 气路连接

按“气路连接示意图”和“气路原理图”连接好气路。进气管同带有气动三联件（用户自备）的气源连通。气源压力 6~8Bar。



NBS35A

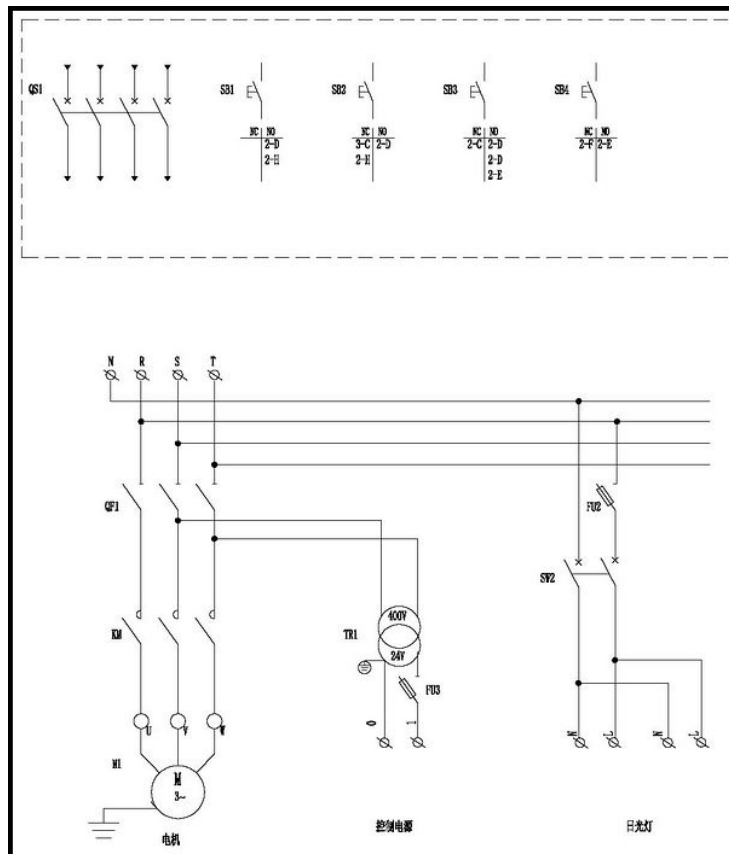
(五) 电路连接

- 1.按电气原理图连接好电源进线，三根黑色线为相线，一根浅蓝色线为 N 线，一根黄绿双色线为保护接地线。控制箱要可靠接地。
- 2.按电气原理图并核对相应的线号，将 1 根光电开关的 4 芯插件、1 根高位行程开关的 2 芯插件和 1 根低位行程开关的 2 芯插件对接好。再将高位行程开关和低位行程开关调节到打开状态，使其补油和调平过程中不起作用。
- 3.如果选购了日光灯组件，请分别将两平台日光灯组件的 4 芯插件和控制箱内的相应插件对接好，并将日光灯接在跑道内侧的预留线上。

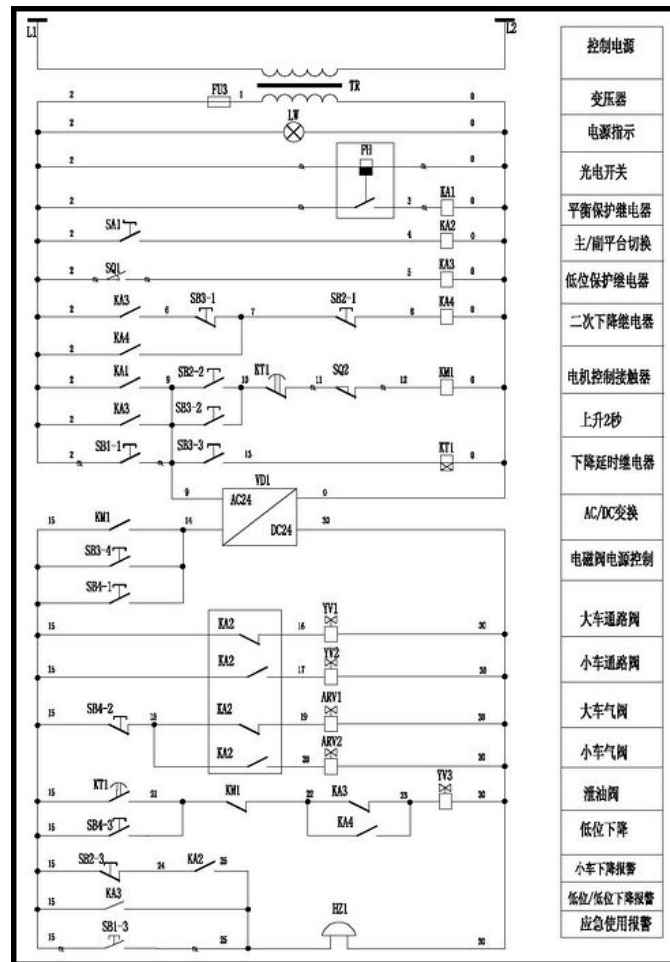
如果未选购日光灯组件，请不要将日光灯组件的插件对接。

- 要求：
- 1.高压电源，必须由经过培训的专业电工接线；
 - 2.电线的排布必须合理；
 - 3.布置一封闭可靠的配电箱；
 - 4.核对电机的铭牌，用正确的电源供电。

请注意：举升机通电之前，必须保证三相电源都有电且三相电压不平衡度不可超过 2%



SB1	应急开关
SB2	上升按钮
SB3	下降按钮
SB4	挂锁按钮
SQ1	低位开关
SQ2	顶部开关
ARV1	解锁气阀
ARV2	解锁气阀
YV1	大车进油阀
YV2	小车进油阀
YV3	卸油阀
QS1	电源开关
KA1	光电平衡保护继电器
KA2	主/副平台切换继电器
KA3	低位保护继电器
KA4	二次下降继电器
KT1	时间继电器
QF1	电机过流断路器
FU2	照明过流保险 (2A)
FU3	控制电源过流保险 (6A)



QF	断路器
1-3FU	熔断器
KM1	交流接触器
SB1	应急开关
SB2	上升按钮
SB3	下降按钮
SB4	挂锁按钮
SA1	切换按钮
KA1	光电平衡保护继电器
KA2	主/副平台切换继电器
KA3	低位保护继电器
KA4	二次下降继电器
KT1	时间继电器
HZ1	蜂鸣器
SQ1	低位开关
SQ2	顶部开关
VD1	整流桥
PH	光电开关

(六) 主平台补油调平

- 1.将控制箱盖板上的电源开关转到“ON”位置。
- 2.将主副平台切换按钮转到主平台方向。



- 3.打开控制主平台补油的针阀，持续按应急按钮和上升按钮，直到两主平台都上升到最高位置时停止。在此过程中，请注意观察，如过平台始终不上升，则电机反转了，请交换相位。



主平台补油针阀



- 4.持续按应急按钮和下降按钮，直到两主平台下降至最低。
- 5.若运行过程中两主平台不平衡，请重复步骤 3 和步骤 4 几次，直到两主平台平衡为止。再关闭控制主平台补油的针阀。

(七) 副平台补油调平

1.将主平台上升到离地面一米左右的高度。2.将主副平台切换按钮转到副平台方向。

3.打开控制副平台补油的针阀，持续按应急按钮和上升按钮，直到两副平台都上升到最高位置时停止。



副平台补油针阀



4.持续按应急按钮和下降按钮，知道两副平台下降至最低。

5.若运行过程中两副平台不平衡，请重复步骤 3 和步骤 4 几次，直到两副平台平衡为止。再关闭控制副平台补油的针阀。

（八）调节限位等

- 1.调节控制顶部限位的螺栓，使平台在将要达到最高位置前自动停止。按挂锁按钮，确保举升机能否正常挂锁。再按下降按钮，确保举升机能正常脱离锁块并下降。否则，重新调节顶部限位的高度。
- 2.调节控制底部限位的行程开关滚轮的角度和长度，使平台底部距离地面大约 400mm 高度时自动停止。再次按下降按钮，举升机将再次下降，并伴有蜂鸣声。
- 3.如果选购了日光灯组件，按下控制箱盖板上的日光灯按钮，灯亮，正常。
- 4.将两主平台过在同一位置的锁上，用水平仪等测量台面的水平度和台面四个角的高度差，然后用强度好的塑料薄片或薄铁片补偿高度差，调整后的下底板与地面的间隙必须用钢板或水泥砂浆填满充实。参考底架位置图，敲入膨胀螺栓并紧固。
- 5.用扎带将油管及电器反馈线扎好，盖上地藏方盖板。
- 6.调节底板四个脚上的高度调节螺栓，使平台降入地坑后台面和地面相平。

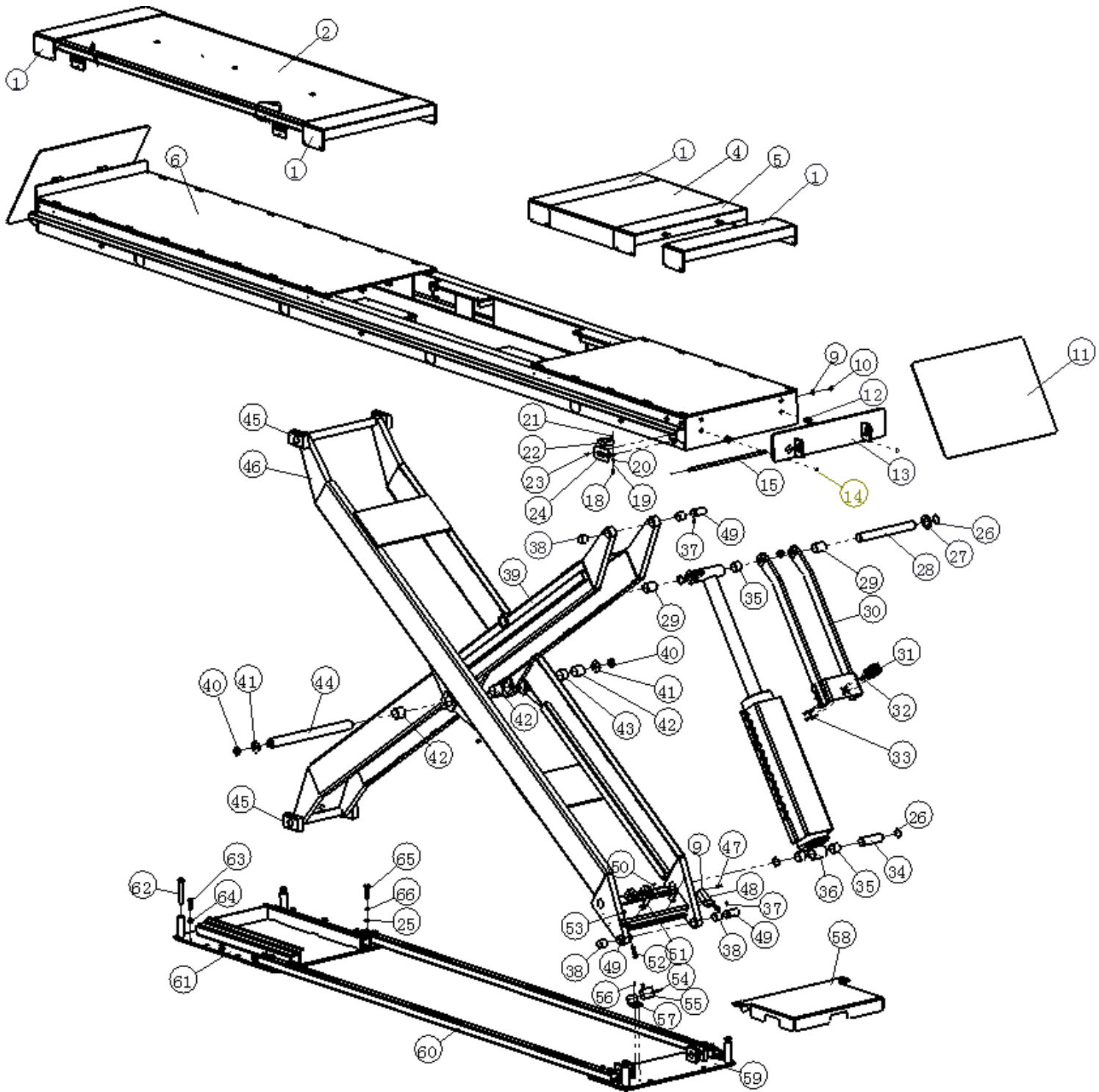
（九）负载实验

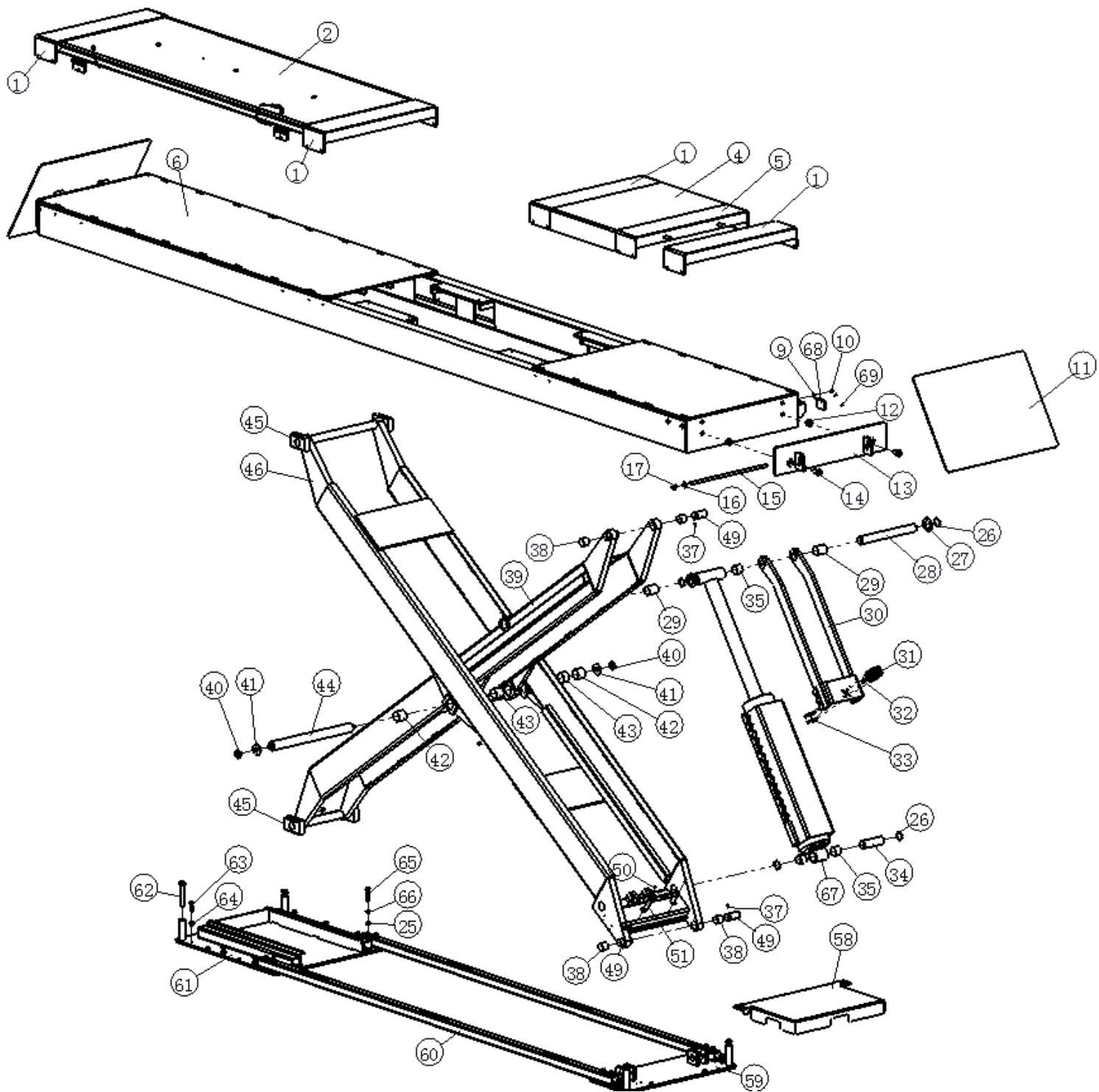
检查主平台的顶部限位和底部限位是否正常，油路和气路是否漏油或漏气，膨胀螺栓是否牢固，一切正常后开始负载实验。客户提供满足负载的车辆，驶上举升平台，运行几次，无异常噪音和泄露，且举升时间和举升高度均符合技术参数，负载实验结束。负载实验结束后，此举升机方可正常投入使用。

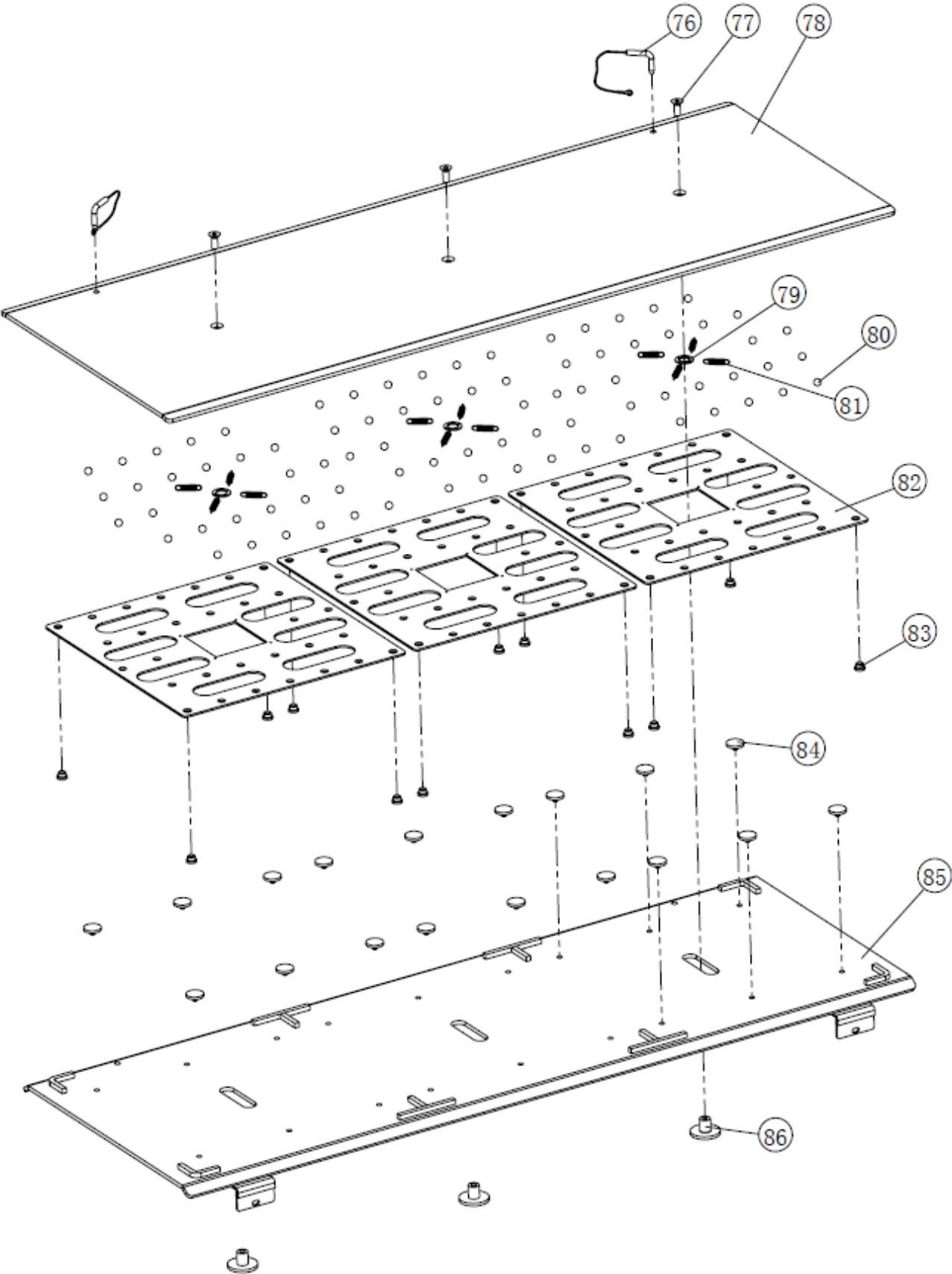
六、NBS35A 子母式四轮定位举升机故障及排除

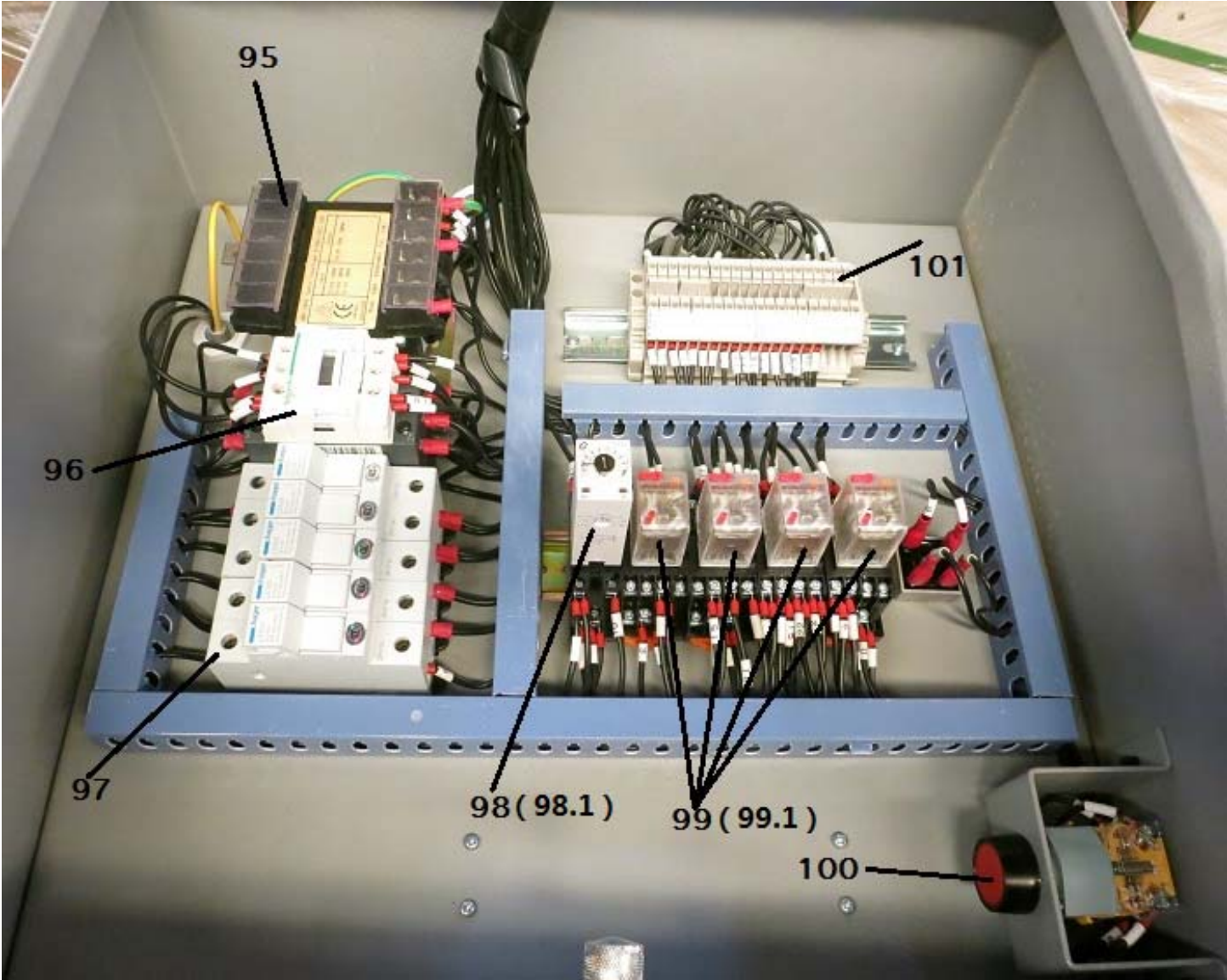
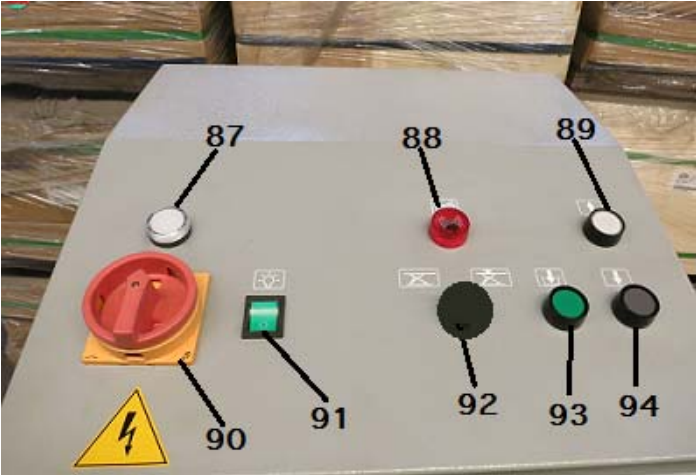
故障现象	产生原因	排除方法
电动机不运转	<ol style="list-style-type: none"> 1. 保险丝或电机启动器故障 2. 输入电压错误 3. 连接线路断路 4. 接触器故障 5. 24V 输出电压保险丝熔断 6. 变压器故障 7. 电机过热保护 	<ol style="list-style-type: none"> 1. 替换保险丝或重新设置电机启动器 2. 提供正确的输入电压 3. 恢复连接线路正常 4. 确保接触器正常工作 5. 排除短路故障后更换保险丝 6. 确保变压器的输出电压为 24V 7. 等待 10 分钟后再操作，确保接触器正常
电机运转但举升机不上升	<ol style="list-style-type: none"> 1. 电机反转 2. 举升机过载 3. 液压油不足 4. 主动油路断开 5. 滤网堵塞 6. 液压泵故障 7. 溢流阀失效 8. 下降电磁阀阀芯被脏物卡死 9. 应急下降针阀没关紧 	<ol style="list-style-type: none"> 1. 重新接线，确保输入电压相位正常 2. 检查举升车辆的重量 3. 油箱里补充液压油 4. 恢复主动油路正常 5. 清洗滤网 6. 维修或更换液压泵 7. 维修或更换溢流阀 8. 检查电磁阀，清洗阀芯 9. 关紧应急下降针阀
电机有响动但转不起来	<ol style="list-style-type: none"> 1. 三相电源缺相 	<ol style="list-style-type: none"> 1. 立即停止运转，检查电机主回路是否断线(相)
上升速度过慢	<ol style="list-style-type: none"> 1. 液压泵密封破损漏油 	<ol style="list-style-type: none"> 1. 维修或更换液压泵
举升机工作时抖动	<ol style="list-style-type: none"> 1. 液压回路中有空气 2. 滤油器堵塞 3. 油泵吸油管上部有漏气现象 	<ol style="list-style-type: none"> 1. 按说明书要求，反复排气 2. 清洗滤油器 3. 检查油泵吸油管连接密封情况
按下降按钮，举升机不能下降	<ol style="list-style-type: none"> 1. 下降区域有障碍物阻挡 2. 按钮开关内部接触不良 3. 输入电压异常 4. 24V 输出电压保险丝熔断 5. 变压器故障 6. 电磁阀线圈故障，下降电磁阀未打开 7. 下降电磁阀损坏 8. 气压不足，保险锁抬不起来 	<ol style="list-style-type: none"> 1. 搬开障碍物 2. 检查按钮开关 3. 恢复输入电压正常 4. 排除短路故障后更换保险丝 5. 确保变压器输出电压为 24V 6. 维修或更换电磁阀线圈 7. 维修或更换电磁阀 8. 调整压缩机空气压力
两台面不同步	<ol style="list-style-type: none"> 1. 补油阀没有关紧 2. 油路中有泄漏 	<ol style="list-style-type: none"> 1. 重新放气调平后关闭补油阀 2. 排除油路中的泄漏

七、零部件分解图





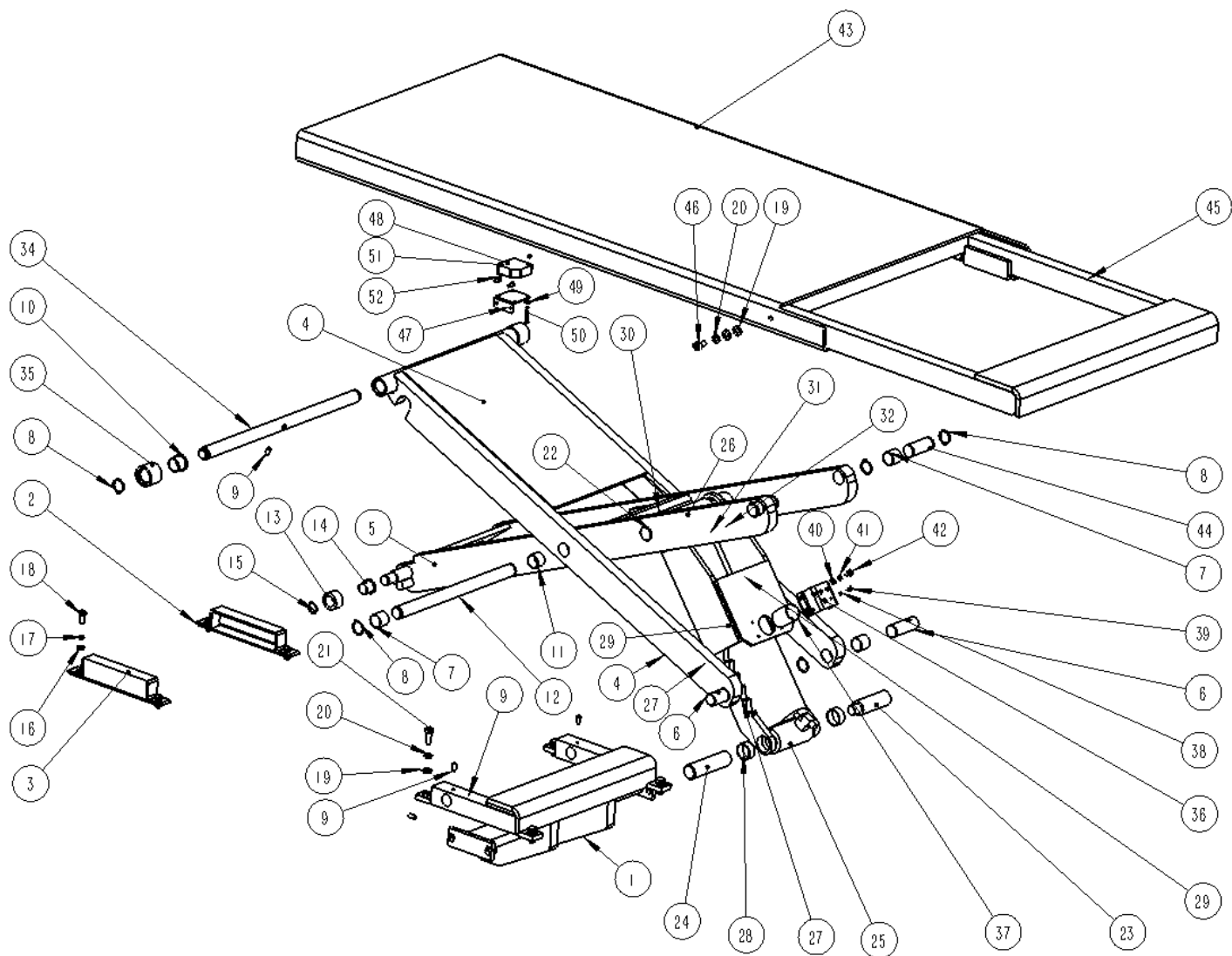


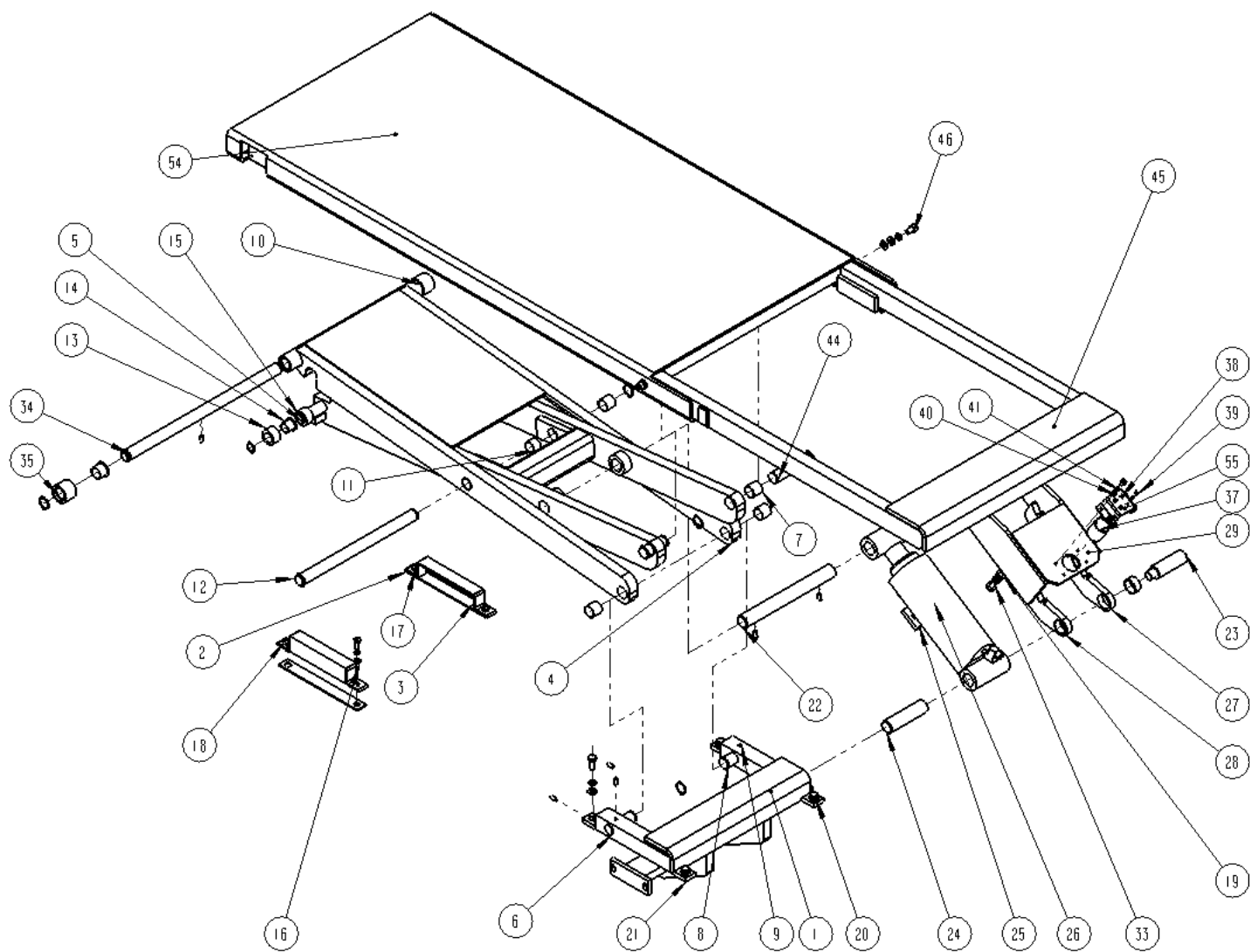


序号	图号	名称	数量
1	HBS40-1510	活动块焊件	8
2	HBS40-1400	侧滑板	2
3			
4	HBS40-1530	活动块焊件	2
5	HBS40-1520	活动块焊件	2
6	HBS40-1200	跑道焊件	1
7			
8			
9	AZ-8108	低限位开关	1
10	B201-10×35	螺栓 M8×10	40
11	HBS40-1310	斜坡板焊件	4
12	B331-16	尼龙锁紧螺母 M16	8
13	HBS40-1320	斜坡连接板焊件	4
14	B26-M16×10	螺栓 M16×10	8
15	HBS40-1301	螺杆	4
16	B41-12	平垫 Φ12	8
17	B331-12	尼龙锁紧螺母 M12	8
18	B23- M4×25	十字头螺栓 M4×25	2
19	B40-4	弹垫	2
20	B41-4	平垫 Φ4	2
21	B30-4	螺母 M4	2
22	E3JK-R4M2/AC24V	光电开关	1
23	B23- M5×12	十字头螺栓 M5×12	2
24	PV4-1814	角铁	1
25	B41-12	平垫 Φ12	16
26	B60-40	卡簧 Φ40	8
27	HBS40-3009	垫片	4
28	HBS40-3003	轴	2
29	3550SF-1	轴承	4
30	HBS40-3300	齿块焊件	2
31	CQ2B25-25S	气缸	2
32	HBS40-3008	气缸减磨头	2
33	B25A-6×35	螺栓 M6×35	8
34	HBS40-3004	轴	2
35	3530SF-1	轴承	8
36	HBS40-9100M	主油缸	1
37	B22-6×15	止动螺钉	8
38	3030SF-1	轴承	8
39	HBS40-3200	内撑腿焊件	2
40	XG130007	螺母	4

41	HBS40-3006	垫圈	4
42	4040SF-1	轴承	8
43	4030SF-1	轴承	4
44	HBS40-3002	轴	2
45	HBS40-3001	滑块	8
46	HBS40-3100	外撑腿焊件	2
47	B23- M4×30	十字头螺栓 M4×30	4
48	AZ-8108	低限位开关	1
49	HBS40-3004	轴	8
50	B23- M5×12	十字头螺栓 M5×12	4
51	HBS40-3007	连接座	2
52	GB/T5781-2000	六角头螺栓 M10×50	2
53	GB/T41-2000	六角螺母 M10	2
54	GB/T818-2000	十字头螺栓 M4×30	4
55	AZ-7310	上限为开关	2
56	B23- M4×14	十字头螺栓 M4×14	4
57	HBS35-2302	限位连接板	1
58	HBS40-2401	盖板	2
59	HBS40-2100	底座焊件	2
60	HBS35-2301	连接方管	4
61	HBS40-2200	底板焊件	2
62	GB/T2672-1986	六角盘头螺丝 M16×80	8
63	GB/T5781-2000	六角头螺栓 M12×35	16
64	GB/T41-2000	六角螺母 M12	16
65	GB/T5781-2000	六角头螺栓 M12×55	16
66	B40-12	弹垫 Φ12	16
67	HBS40-9100S	从动油缸	1
68	E3JK-R4M2/AC24V	光电开关	1
69	GB/T818-2000	十字头螺栓 M4×10	2
70			
71			
72			
73			
74			
75			
76	H4P-7500	销	1
77	B26- M12×30	螺栓 M12×30	6
78	HBS40-1430	侧滑板	2
79	SM60-1522	弹簧拉环	6
80	SM60-1315	塑料球	234
81	SM60-1316	弹簧	24

82	HBS40-1420	活动板	6
83	SM60-1521-1	塑料垫圈	24
84	SM60-1521	加大塑料垫圈	36
85	HBS40-1410	侧滑板焊件	2
86	SM60-1312	锁紧螺母	6
87	AD16-22/W23	电源指示灯	1
88	AD16-22SM/R	蜂鸣器	1
89	LA39-A2-13/W	上升按钮	
90	LW42B25-1017/LF101	电源开关	1
91	KCD1-201N/5A/AC250V	照明开关	1
92	LA39-A2-10-X/K	主副平台切换按钮	1
93	LA39-A2-21/G	挂锁按钮	1
94	LA39-A2-31/K	下降开关	1
95	JBK3-400/380/230V/24V	变压器	1
96	LC1-D18B7	交流接触器	1
97	LS501	熔断器	5
98	REXL2TMB7	时间继电器	1
98.1	RXZE1M2C	时间继电器底座	1
99	DRM570524LT	中间继电器	4
99.1	FS4C0EC0	中间继电器底座	4
100	LA39-A2-20/R	急停按钮	1
101	DK2.5-24/HBS40	接线板	1
102	3V210-06DC24V	电磁阀	1
103			
104			
105			
106			
107			
108			
109			
110			
111			
112			
113			
114			
	GB/T818-2000	十字头螺栓 M4×30	
	XG120096	软管盖	
	HBS35-1720	加长斜坡	
	F40-M16×150	膨胀螺栓	16





序号	图号	名称	数量
1	HBS40-4400	底座焊件	2
2	PV4-4925	导轨垫板	4
3	PV4-4920	导轨罩	4
4	HBS40-4500	外撑架焊件	2
5	HBS40-4600	内撑架	2
6	PV4-4903	外撑架下轴	4
7	SF-1 2525	铜套	12
8	GB/T894.2-1986	轴用弹性挡圈 $\Phi 25$	20
9	GB/T77-2000	内六角平端紧定螺钉 M8 \times 16	14
10	SF-1F25215	铜套	8
11	SF-1 2520	铜套	4
12	PV4-4904	内外撑架连接轴	2
13	PV4-4905	内撑架轮子	4
14	SF-1F20215	铜套	4
15	GB/T894.2-1986	轴用弹性挡圈 $\Phi 20$	4
16	GB/T95-1985	平垫圈 $\Phi 8$	8
17	GB/T93-1987	弹簧垫圈 $\Phi 8$	8
18	GB/T2672-1986	内六角盘头螺钉 M8 \times 20	8
19	GB/T95-1985	平垫 $\Phi 10$	28
20	GB/T93-1987	弹簧垫圈 $\Phi 10$	16
21	GB/T5781-2000	六角头螺栓 M10 \times 25	8
22	PV4-4906	油缸头轴	2
23	PV4-4907	油缸尾轴（凸）	2
24	PV4-4908	油缸尾轴（凹）	2
25	YG39-9100	缸筒	2
26	YG39-9100	活塞杆	2
27	PV4-4700	驱动侧下齿体	2
28	SF-1 3015	轴承	4
29	PV4-4850	从动侧上齿体	2
30	PV4-4900	上齿体连接板	4
31	GB/T5781-2000	六角头螺栓 M10 \times 35	8
32	GB/T41-2000	六角螺母 M10	8
33	GB/T2672-1986	内六角盘头螺钉 M10 \times 20	4
34	HBS40-4001	外撑架滚轮轴体	2
35	PV4-4902	外撑架轮子	4
36	PV4-4805	驱动侧气缸座	1
37	QG05-9100	解锁气缸	2
38	GB/T93-1987	弹簧垫圈 $\Phi 4$	10
39	GB/T818-2000	十字槽盘头螺钉 M4 \times 10	8
40	GB/T95-1985	平垫 $\Phi 6$	8

41	GB/T93-1987	弹簧垫圈 $\Phi 6$	8
42	GB/T818-2000	十字槽盘头螺钉 M6X12	8
43	HBS40-4200	驱动平台焊件	1
44	PV4-4909	顶板连接销	4
45	HBS40-4300	加长臂焊件	2
46	GB/T70.1-2000	内六角圆柱头螺钉 M10X16	4
47	PV4-1814	角铁	1
48	E3JK-R4M2/AC24V	光电开关	1
49	GB/T96-1985	加大平垫圈 $\Phi 4$	2
50	GB/T818-2000	十字槽盘头螺钉 M4X25	2
51	GB/T41-2000	六角螺母 M4	2
52	GB/T95-1985	平垫圈 $\Phi 5$	4
53	GB/T2672-1986	内六角盘头螺钉 M5X12	4
54	HBS40-4100	从动平台焊件	1
55	PV4-4851	从动侧气缸座	1

产品保修卡

用户单位	
地址及联系电话	
设备名称及型号	NBS35A 子母式四轮定位举升机
出厂编号	
购机日期	
经销商名称	
<p>尊敬的顾客：</p> <p>感谢您使用我公司生产的举升机。我公司将按照《中华人民共和国消费者权益保护法》的有关规定。凭此保修卡及发票，为你提供优质的售后服务。请认真阅读和填写，反馈到经销商和本公司备案。</p>	
用户的义务	<ul style="list-style-type: none"> ● 在购买设备时，应认真填写本保修卡一式三份加盖公章。一份反馈给经销商。一份反馈给本公司。一份自己留存。 ● 应妥善保管本保修卡。如设备发生故障，享受免费保修服务时，本保修卡将作为依据之一，以确定设备是否可以享受免费服务。 ● 本保修卡加盖本公司公章方能生效。
保修条件	<ul style="list-style-type: none"> ● 自购买日起 18 个月内，凡经本公司备案确认正常使用的情况下及用户按照《使用说明书》上的操作要求使用本产品发生故障，我公司给予有限免费维修。 ● 保修期内需进行修理时，用户持保修卡，发票及用户填写的《用户服务单》进行免费服务。替换下来的零件归本公司所有。 ● 不属于保修范围：a.因运输、使用不当、基础强度不够、电源不符合规定、不按《使用说明书》进行操作造成的损坏不在包修范围;b.超过免费服务期限，五年保用，需提供服务按本公司的成本价进行收费;c.易损件不属于保修范围，见易损件清单。

★：用户留存

产品保修卡

用户单位	
地址及联系电话	
设备名称及型号	NBS35A 子母式四轮定位举升机
出厂编号	
购机日期	
经销商名称	
<p>尊敬的顾客：</p> <p>感谢您使用我公司生产的举升机。我公司将按照《中华人民共和国消费者权益保护法》的有关规定。凭此保修卡及发票，为你提供优质的售后服务。请认真阅读和填写，反馈到经销商和本公司备案。</p>	
用户的义务	<ul style="list-style-type: none"> ● 在购买设备时，应认真填写本保修卡一式三份加盖公章。一份反馈给经销商。一份反馈给本公司。一份自己留存。 ● 应妥善保管本保修卡。如设备发生故障，享受免费保修服务时，本保修卡将作为依据之一，以确定设备是否可以享受免费服务。 ● 本保修卡加盖本公司公章方能生效。
保修条件	<ul style="list-style-type: none"> ● 自购买日起 18 个月内，凡经本公司备案确认正常使用的情况下及用户按照《使用说明书》上的操作要求使用本产品发生故障，我公司给予有限免费维修。 ● 保修期内需进行修理时，用户持保修卡，发票及用户填写的《用户服务单》进行免费服务。替换下来的零件归本公司所有。 ● 不属于保修范围：a.因运输、使用不当、基础强度不够、电源不符合规定、不按《使用说明书》进行操作造成的损坏不在包修范围;b.超过免费服务期限，五年保用，需提供服务按本公司的成本价进行收费;c.易损件不属于保修范围，见易损件清单。

★：经销商备案

产品保修卡

用户单位	
地址及联系电话	
设备名称及型号	NBS35A 子母式四轮定位举升机
出厂编号	
购机日期	
经销商名称	
<p>尊敬的顾客：</p> <p>感谢您使用我公司生产的举升机。我公司将按照《中华人民共和国消费者权益保护法》的有关规定。凭此保修卡及发票，为您提供优质的售后服务。请认真阅读和填写，反馈到经销商和本公司备案。</p>	
用户的义务	<ul style="list-style-type: none"> ● 在购买设备时，应认真填写本保修卡一式三份加盖公章。一份反馈给经销商。一份反馈给本公司。一份自己留存。 ● 应妥善保管本保修卡。如设备发生故障，享受免费保修服务时，本保修卡将作为依据之一，以确定设备是否可以享受免费服务。 ● 本保修卡加盖本公司公章方能生效。
保修条件	<ul style="list-style-type: none"> ● 自购买日起 18 个月内，凡经本公司备案确认正常使用的情况下及用户按照《使用说明书》上的操作要求使用本产品发生故障，我公司给予有限免费维修。 ● 保修期内需进行修理时，用户持保修卡，发票及用户填写的《用户服务单》进行免费服务。替换下来的零件归本公司所有。 ● 不属于保修范围：a.因运输、使用不当、基础强度不够、电源不符合规定、不按《使用说明书》进行操作造成的损坏不在包修范围;b.超过免费服务期限，五年保用，需提供服务按本公司的成本价进行收费;c.易损件不属于保修范围，见易损件清单。

★：本公司备案

路特利举升机(海门)有限公司

地址：江苏省海门经济开发区

秀山东路 1388 号

电话：(0513) 82221748, 82100577

传真：(0513) 82109505

服务热线：800-828-3302

邮编：226100

网址：<http://www.hanmecsonlift.com>